



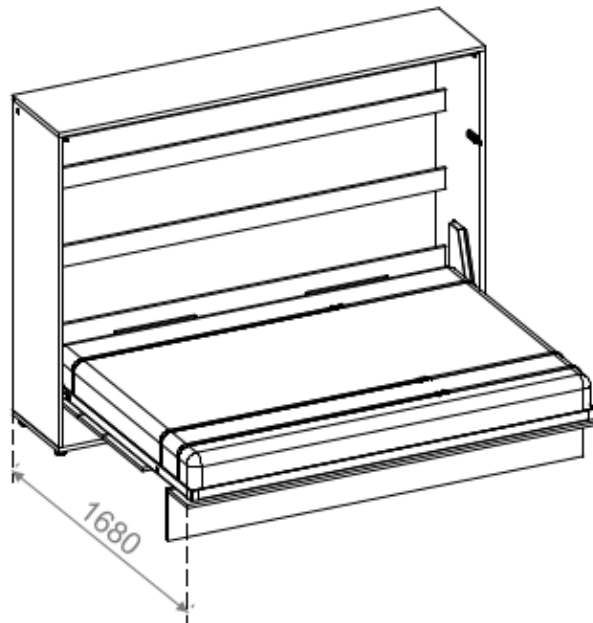
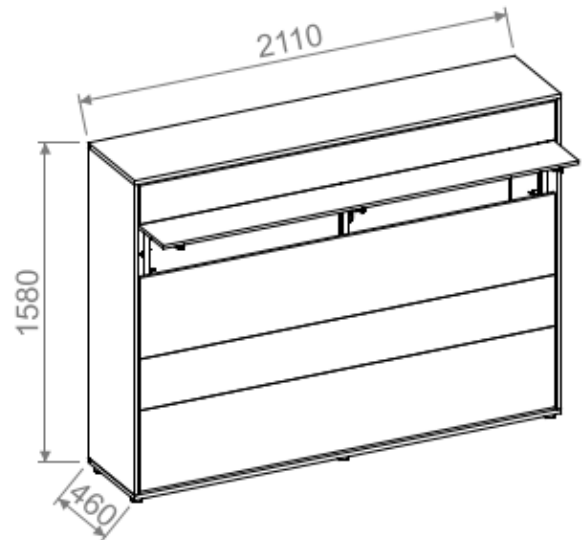
PL - Przed rozpoczęciem zapoznać się z instrukcją montażu.  
 DE - Vor die montage, bitte beiliegende anweisungen folgen.  
 EN - Before startign, refer to the assembling advice in annex.  
 NO - Les monteringsanvisningen før du starter.  
 SE - Läs monteringsanvisningen innan du börjar.  
 DK - Læs monteringsvejledningen før start.  
 FI - Lue asennusohjeet ennen aloittamista.



strona 2  
page 2



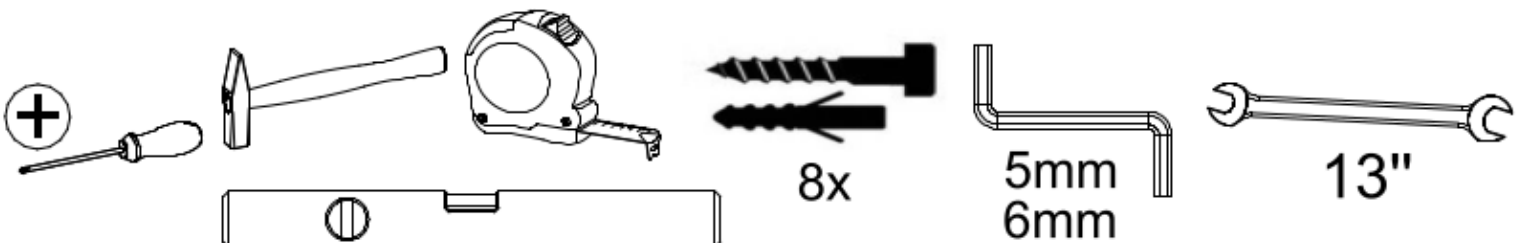
240 min



Company: „DIG-NET” LENART sp.j.  
 Mroczeń 65a, 63-611 Mroczeń  
 e-mail: info@dignet.eu

PN-EN 1129-1:2000  
 PN-EN 1129-2:2000

Potrzebne narzędzia / Benötigtas Werkzeug / Required tools / Nødvendig verktøy / Nödvändiga verktyg /  
 Nødvendige værktøjer / Tarvittavat työkalut



Szanowny Kliencie

W przypadku reklamacji skorzystaj z numeru części według instrukcji montażu. Jeśli znajdziesz jakies uszkodzenie przed montażem wyślij sprzedawcy zdjęcie. Uwaga! Nie montuj żadnych części posiadających jakiegokolwiek uszkodzenia lub ślady uszkodzeń, ponieważ roszczenie może zostać odrzucone, wtedy można zgłosić płatne roszczenie. Przed rozpoczęciem montażu zapoznaj się z całą instrukcją montażu oraz trzymaj się przedstawionej kolejności montażu.

Po zakończeniu montażu zachowaj proszę instrukcję montażu przytwierdzając ją na stałe np. pod listwami pod materac w celu ewentualnego bezpiecznego demontażu. Postępuj wtedy w odwrotnej kolejności.

**UWAGA!**

1. Półkotapczan nieprzymocowany do ściany nie jest stabilny.
2. Nie otwieraj półkotapczanu bez przymocowania go do ściany.
3. Półkotapczan można otworzyć dopiero po przymocowaniu go do ściany.
4. Śruby do mocowania (8 szt.) do ściany nie są dołączone, a ich dobór oraz montaż powinni przeprowadzić wyłącznie kompetentne osoby. Śruby te muszą zostać dobrane po uprzednim sprawdzeniu podłoża, ściany. Wartość siły każdego punktu mocowania nie może być mniejsza niż 700N.
5. Do prawidłowej funkcji wymagane jest równe i stabilne podłoże.
6. **ZABRONIONE JEST OTWIERANIE PÓLKOTAPCZANU PRZEZ DZIECKO.**
7. Zaleca się stosowanie materacy ze sprężynami, bonelami o maksymalnej wysokości 20 cm i wadze 200x140 cm – od 19 kg do 25 kg.
8. Półkotapczan bez włożonego materaca może sam się zamknąć.
9. Co 4 miesiące zaleca się wykonanie przeglądu połączeń i w razie konieczności dokręcenie ich.
10. W przypadku wystąpienia odgłosów przy otwieraniu i zamykaniu łóżka zaleca się nasmarowanie lub naoliwienie punktów obrotu siłowników.
11. Producent nie ponosi odpowiedzialności za jakiegokolwiek szkody wynikające z niewłaściwego zmontowania mebla, użycia innych akcesorii niż tych dostarczonych w paczce razem z meblem, użycia nieodpowiednich śrub do mocowania do ściany oraz zamocowania mebla do nieodpowiedniego podłoża, a także za nieprzestrzeganie niniejszej instrukcji montażu lub niezgodnego z przeznaczeniem użytkowanie tego produktu.
12. Zastrzegamy sobie prawo do zmian technicznych i do zmian w instrukcji montażu, ponieważ nasze produkty podlegają ciągłemu ulepszaniu i rozwojowi.

**DE** Model: BED CONCEPT Hersteller: DIG-NET sp. z o. o. sp. k.  
Gemäß PN-EN 1129-1:2000, PN-EN 1129-2:2000

Sehr geehrter Kunde,

bei Reklamationen geben Sie bitte die Nummer des Teiles gemäß Montageanleitung an. Falls Sie einen Mangel vor der Montage feststellen, senden Sie bitte dem Verkäufer ein Foto. Achtung! Montieren Sie keine Teile, die irgendwelche Beschädigungen oder Spuren von Schaden aufweisen, denn die Beanstandung könnte dann zurückgewiesen werden, dann können keine kostenpflichtigen Forderungen gestellt werden.

Vor Montagebeginn lesen Sie bitte die gesamte Montageanleitung und halten Sie die angegebene Montagereihenfolge ein.

Nach Montageende bewahren Sie bitte die Montageanleitung auf, indem Sie diese an einen sicheren Ort legen, z. B. unter die Lamellen unter der Matratze, zwecks einer eventuellen sicheren Demontage. Bei der Demontage in umgekehrter Reihenfolge vorgehen.

**ACHTUNG!**

1. Ein Schrankbett, das nicht an der Wand befestigt ist, ist instabil.
2. Das Schrankbett nicht ohne Befestigung an der Wand öffnen.
3. Das Schrankbett darf erst nach Befestigung an der Wand geöffnet werden.
4. Die Montageschrauben (8 St.) für die Wand sind nicht beigelegt. Die Auswahl der Schrauben und Montage sollten nur durch kompetente Personen durchgeführt werden. Die Schrauben müssen nach vorheriger Prüfung des Untergrunds und der Wand ausgewählt werden.  
Die Kraft eines jeden Montagepunktes darf nicht weniger als 700N betragen.
5. Zur korrekten Funktionsweise ist ein ebener und stabiler Untergrund erforderlich.
6. **DAS SCHRANKBETT DARF NICHT VON KINDERN GEÖFFNET WERDEN.**
7. Es werden Matratzen mit Federkern empfohlen, Matratzen mit einer maximalen Höhe von 20 cm und einem Gewicht 200x140 cm – von 19 kg bis 25 kg.
8. Das Schrankbett ohne Matratze kann selbstständig schließen.
9. Alle vier Monate wird eine Überprüfung der Verbindungen empfohlen und wenn nötig, sind diese nachzuziehen.
10. Bei Geräuschen beim Öffnen und Schließen des Bettes empfiehlt es sich die Drehpunkte der Federn zu schmieren oder zu ölen.
11. Der Hersteller haftet nicht für irgendwelche Schäden aufgrund unsachgemäßer Montage des Möbels, Nutzung von anderen Zubehörteilen als die ihm Packet mit dem Möbel gelieferten, Nutzung unangemessenen Schrauben zur Montage an die Wand sowie aufgrund der Montage des Möbels an eine nicht dafür ausgerichtete Wand sowie bei Nichtbeachtung dieser Montageanleitung oder unangemessener Nutzung des Produktes.
12. Wir behalten uns das Recht technischer Änderungen und Änderungen in der Montageanleitung vor, da wir fortlaufend unsere Produkte verbessern und weiterentwickeln.

Dear Customer

In the case of complaints, use the part number according to the assembly instructions.

If you find any damage before assembly, send the seller a photo.

Attention! Do not assemble any parts with any damages, because the claim may be rejected, then you can submit a paid claim. You should get to know the assembly instruction before assembly and follow to the assembly sequence shown. After installation, please keep the assembly instructions firmly attached, e.g. under the slats for mattress, for possible safe disassembly. Then proceed in reverse steps.

**ATTENTION!**

1. Wall bed not attached to the wall is not stable.
2. Do not open the bed without fastening it to the wall.
3. The wall bed can be opened only after attaching it to the wall
4. Wall fixing screws (8 pieces) are not included, and their selection and assembly should only be carried out by competent persons. These screws must be selected after checking the ground and wall. The force value of each fixing point must not be less than 700N.
5. A stable and equal ground is required for the correct function.
6. The wall bed shall not be opened by a child.
7. It is recommended to use mattresses with springs, bonells with a maximum height of 20 cm and weight 200x140 cm – od 19 kg do 25 kg.
8. A wall bed without an inserted mattress can close itself.
9. Every 4 months it is good to do revision screws to check are they fitted well.
10. In the case of appearing sounds during using bed you should oil air-operated actuators.
11. The manufacturer is not liable for any damage resulting from improper assembly of the furniture, use of other accessories than those provided in the package together with the furniture, use of unsuitable screws for fixing to the wall and fixing the furniture to the wrong substrate, as well as for non-compliance with these assembly instructions or non-compliant intended use of this product.
12. We reserve the right to make technical changes and changes to the assembly instructions, as our products are subject to continuous improvement and development.

**NO** Malli: BED CONCEPT Valmistaja: DIG-NET sp. z. o. o. sp. k.  
Yhteensopiva PN-EN 1129-1:2000, PN-EN 1129-2:2000

Kjære kunde

Ved reklamasjon, bruk delenummeret i henhold til monteringsanvisningen. Hvis du finner noen skade, send bilde til selger før montering. Merk følgende! Ikke installer noen deler som har noen skade eller tegn på skade, da kravet kan bli avvist, du kan da sende inn et betalt krav. Les hele håndboken før du starter monteringen og følg monteringssekvensen som er presentert.

Etter at installasjonen er fullført, vennligst ta vare på monteringsanvisningen og fest den permanent, for eksempel under stripene under madrassen for mulig sikker demontering. Fortsett deretter i motsatt rekkefølge.

**MERK FØLGENDE!**

1. En skapseng som ikke er festet til veggen er ikke stabil.
2. Ikke åpne skapsengen uten å feste den til veggen.
3. Skapsengen kan bare åpnes etter at den er festet til veggen.
4. Skruer for montering (8 stk.) til vegg er ikke inkludert, og valg og montering av disse bør utføres bare kompetente mennesker. Disse skruene må velges etter kontroll av overflate og vegg. Kraftverdien til hvert festepunkt kan ikke være mindre enn 700N.
5. En jevn og stabil overflate er nødvendig for riktig funksjon.
6. **DET ER FORBUD FOR ET BARN Å ÅPNE SKAPSENGEN.**
7. Det anbefales å bruke madrasser med fjærer (bonell) med maksimal høyde på 20 cm og vekt 200x140 cm – fra 19 kg til 25 kg.
8. En skapseng uten madrass kan lukke seg av seg selv.
9. Hver 4. måned anbefales det å inspisere koblingene og stramme dem om nødvendig.
10. Hvis det er lyder ved åpning og lukking av sengen det anbefales å smøre dreiepunktene til aktuatorene.
11. Produsenten er ikke ansvarlig for skader som følge av feil montering ved å bruke annet tilbehør enn det som følger med i pakken med møblene, bruke upassende skruer for å feste til veggen og feste møblene til en upassende underlag, samt for manglende overholdelse av disse installasjonsinstruksjonene eller for feil bruk produkt.
12. Vi forbeholder oss retten til tekniske endringer og endringer i monteringsanvisningen, fordi produktene våre er gjenstand for kontinuerlig forbedring og utvikling.

Kära kund

Vid reklamation, använd artikelnumret enligt monteringsanvisningen. Om du hittar någon skada, skicka ett foto till säljaren innan installation. Observera följande! Installera inte några delar som har några skador eller tecken på skador eftersom kravet kan avvisas, du kan då lämna in ett betalt krav. Läs hela manualen innan du påbörjar monteringen och följ monteringssekvensen som presenteras.

Efter att installationen är klar, vänligen behåll monteringsanvisningen och fäst den permanent, till exempel under remsorna under madrassen för eventuell säker demontering. Fortsätt sedan i omvänd ordning.

#### OBS FÖLJANDE!

1. En garderobssäng som inte är fäst i väggen är inte stabil.
2. Öppna inte skåpsängen utan att fästa den på väggen.
3. Den hopfällbara sängen kan endast öppnas efter att den har fästs på väggen.
4. Skruvar för montering (8 st) på vägg ingår ej och val och montering av dessa bör endast utföras av kompetenta personer. Dessa skruvar måste väljas efter kontroll av yta och vägg.  
Kraftvärdet för varje fästpunkt får inte vara mindre än 700N.
5. En slät och stabil yta är nödvändig för korrekt funktion.
6. DET ÄR FÖRBUDET FÖR ETT BARN ATT ÖPPNA GARDEROBSÄNGDEN.
7. Det rekommenderas att använda madrasser med fjädrar (bonell) med en maximal höjd på 20 cm och en vikt på 200x140 cm - från 19 kg till 25 kg.
8. En garderobssäng utan madrass kan stänga av sig själv.
9. Var 4:e månad rekommenderas att inspektera kopplingarna och dra åt dem vid behov.
10. Om det förekommer ljud vid öppning och stängning av sängen, rekommenderas att man smörjer ställdonens vridpunkter.
11. Tillverkaren ansvarar inte för skador till följd av felaktig montering genom att använda andra tillbehör än de som ingår i förpackningen med möbelen, använda olämpliga skruvar för att fästa på väggen och fästa möbelen på en olämplig yta, samt för att dessa monteringsanvisningar inte har följts eller för felaktig användning av produkten.
12. Vi förbehåller oss rätten att göra tekniska ändringar och ändringar i monteringsanvisningen, eftersom våra produkter är föremål för ständig förbättring och utveckling.

Kære kunde

I tilfælde af reklamation, brug varenummeret i henhold til monteringsvejledningen. Hvis du finder skader, skal du sende et billede til sælgeren inden montering. Bemærk følgende! Installer ikke nogen dele, der har nogen skade eller tegn på skade, da kravet kan blive afvist. Du kan derefter indsende et betalt krav. Læs hele manualen før monteringen påbegyndes, og følg den viste samlingsrækkefølge.

Når installationen er afsluttet, bedes du opbevare monteringsvejledningen og fastgøre den permanent, for eksempel under strimlerne under madrassen for eventuel sikker adskillelse. Fortsæt derefter i omvendt rækkefølge.

#### BEMÆRK FØLGENDE!

1. En garderoeseng, der ikke er fastgjort til væggen, er ikke stabil.
2. Åbn ikke skabssengen uden at fastgøre den til væggen.
3. Foldesengen kan først åbnes, efter at den er fastgjort til væggen.
4. Skrue til montering (8 stk.) på væg medfølger ikke, og udvælgelse og montering af disse bør kun udføres af kompetente personer. Disse skrue skal vælges efter kontrol af overflade og væg.  
Kraftværdien af hvert fastgørelsespunkt må ikke være mindre end 700N.
5. En glat og stabil overflade er nødvendig for korrekt funktion.
6. DET ER FORBUDT FOR ET BARN AT ÅBNE SKABESENGEN.
7. Det anbefales at bruge madrasser med fjedre (bonell) med en maksimal højde på 20 cm og en vægt på 200x140 cm - fra 19 kg til 25 kg.
8. En garderoeseng uden madras kan lukke af sig selv.
9. Hver 4. måned anbefales det at efterse koblingerne og spænde dem om nødvendigt.
10. Hvis der er lyde ved åbning og lukning af sengen, anbefales det at smøre aktuatorernes drejepunkter.
11. Producenten er ikke ansvarlig for skader som følge af forkert montering ved at bruge andet tilbehør end det, der følger med i pakken med møblet, bruge uhensigtsmæssige skrue til at fastgøre til væggen og fastgøre møblet til en uhensigtsmæssig overflade, samt for manglende overholdelse af denne monteringsvejledning eller for forkert brug af produktet.
12. Vi forbeholder os ret til tekniske ændringer og ændringer i monteringsvejledningen, da vores produkter er genstand for løbende forbedringer og udvikling.

#### Hyvä asiakas

Reklamaatiotapauksessa käytä osanumeroa kokoonpano-ohjeiden mukaisesti. Jos havaitsette vaurioita ennen kokoonpanoa, lähetä jälleenmyyjälle valokuva. Varoitus! Älä kokoa mitään osia joissa on vaurioita tai merkkejä vaurioista, sillä reklamaatio voidaan hylätä, sen jälkeen voidaan tehdä maksettu reklamaatio. Ennen kokoonpanon aloittamista lue koko kokoonpano-ohjeet kokoaminen ja noudata esitettyä kokoamisjärjestystä.  
Kun olet saanut kokoonpanon valmiiksi, säilytä kokoonpano-ohjeet pysyvästi kiinnitettynä esim. säleikköjen alla patjan alle turvallista irrottamista varten. Jatka sitten päivittäisessä järjestyksessä.

#### HUOM!

1. Sohvasänky ei ole vakaa, jos sitä ei ole kiinnitetty seinään.
2. Älä avaa sohvasänkyä kiinnittämättä sitä seinään.
3. Puolivuodesohvan voi avata vasta, kun se on kiinnitetty seinään.
4. Ruuvit seinään kiinnittämistä varten (8 kpl) eivät sisälly toimitukseen, ja niiden valinnan ja asennuksen on suoritettava valinnan ja asennuksen saavat suorittaa vain pätevät henkilöt. Nämä ruuvit on valittava alustan, seinän tarkistamisen jälkeen.  
Kunkin kiinnityspisteen voima-arvo ei saa olla alle 700N.
5. Asianmukainen toiminta edellyttää tasaista ja vakaata alustaa.
6. LAPSI EI SAA AVATA SOHVAPUOLISKOA.
7. On suositeltavaa käyttää jousitettuja patjoja, bonelloja, joiden enimmäiskorkeus on 20 cm ja joiden paino on 200x140 cm - 19 kg:sta 25 kg:aan.
8. Vuodesohva voi sulkeutua itsestään ilman asetettua patjaa.
9. 4 kuukauden välein on suositeltavaa tarkastaa liitokset ja kiristää ne tarvittaessa.
10. Jos sänky avattaessa ja suljettaessa kuuluu ääniä, on suositeltavaa voidella tai öljytä toimilaitteiden nivelkohdat.
11. Valmistaja ei ole vastuussa kalusteiden virheellisestä kokoamisesta johtuvista vahingoista. Huonekalujen virheellisestä kokoamisesta, muiden kuin pakkauksessa toimitettujen lisävarusteiden käytöstä, sopimattomien ruuvien käyttämisestä huonekalujen kiinnittämiseen seinään ja sopimattoman alustan käyttämisestä. Pintaan, sekä näiden asennusohjeiden noudattamatta jättämisestä tai epäasianmukaisesta tämän tuotteen käytön virheellisestä käytöstä.
12. Pidätämme oikeuden tehdä teknisiä muutoksia ja muuttaa asennusohjeita, koska tuotteitamme parannetaan ja kehitetään jatkuvasti.

PL

# UWAGA !!!

Półkotapczan powinien być prawidłowo wypoziomowany za pomocą poziomicy - ma to wpływ na komfort użytkownika, bezpieczeństwo użytkowania i na trwałość mebla.

W przypadku dużych różnic poziomów należy wstępnie użyć podkładek (klinów) zalecanych do poziomowania które należy nabyć we własnym zakresie, oraz wypoziomować za pomocą nóżki regulowanej w zakresie do 5mm.

**Nie zastosowanie się do powyższych zaleceń może skutkować uszkodzeniem mebla oraz zagrożeniem zdrowia, jak również nieuznaniem gwarancji !**

DE

# VORSICHT !!!

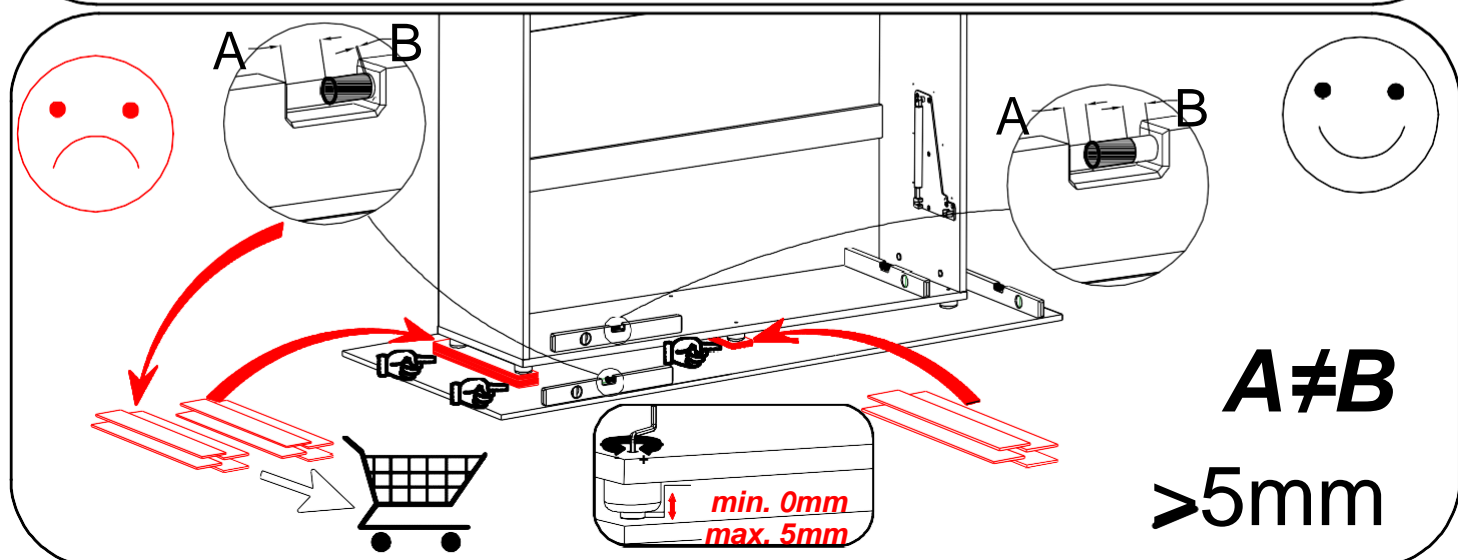
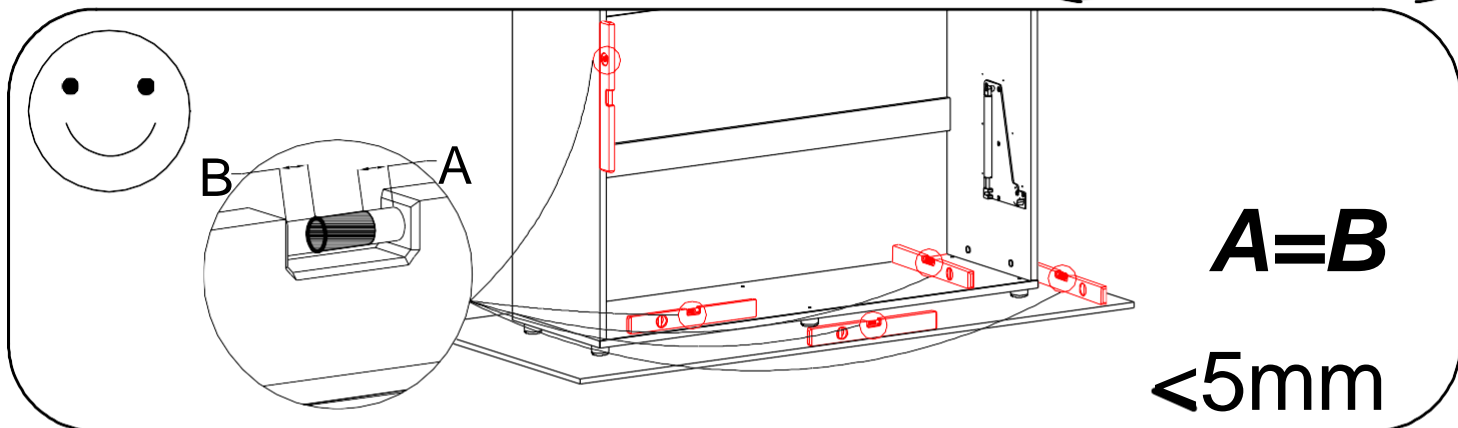
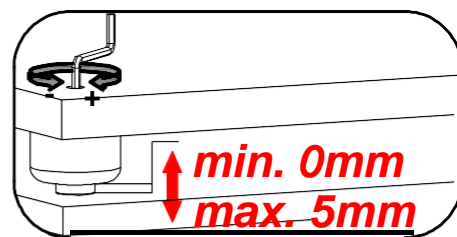
Für den optimalen Nutzungskomfort, die höchste Sicherheit und die längste Haltbarkeit des Schrankbettsystems empfehlen wir das korrekte Nivellieren des Bettes mit einer Wasserwaage. Sollten sich beim Aufstellen bzw. dem Ausrichten große Höhenunterschiede, beispielsweise durch einen schiefen Boden einstellen, dann ist es notwendig Unterlegkeile, die man selbst besorgen sollte, zu verwenden. Diese werden unter die tragenden Elemente, welche Kontakt zum Boden haben, gelegt und entsprechend justiert. Dazu mit dem verstellbaren Füßen werden Höhenunterschiede von bis zu 5mm korrigiert.

**Die Nichteinhaltung der oben genannten Punkte führt zu Schäden an dem Schrankbett und entspricht einer falschen Montage. Die falsche Montage führt zum Verlust der Garantie. Zudem kann eine falsche Montage des Schrankbettes in Verbindung mit der Nutzung des Bettes zu gesundheitlichen Risiken führen.**

EN

# ATTENTION !

The Wall Bed should be levelled correctly with a spirit level - this will ensure user comfort, safe use and durability of the furniture. In the case of large differences in levels, initially use the recommended shims (wedges) to level, which must be purchased separately, and level with the adjustable foot within 5mm. **Failure to comply with the above recommendations may result in damage to the furniture and health hazards, as well as the invalidation of the guarantee!**



NO

# MERK FØLGENDE !!!

Skapsengen bør jevnes på riktig måte ved hjelp av et vater - dette påvirker brukskomfort, brukssikkerhet og holdbarhet til møblene.

Ved store nivåforskjeller bør du i utgangspunktet bruke skiver (kiler) anbefalt for utjevning som må kjøpes på egen hånd, og nivelleres med en fot justerbar opp til 5 mm.

**Unnlattelse av å følge anbefalingene ovenfor kan føre til skade på møblene og helsefare, samt kan føre til manglende anerkjennelse av garantien!**

SE

# OBS FÖLJANDE !!!

Den skåpsängen ska nivelleras korrekt med hjälp av ett vattenpass - detta påverkar möblernas komfort, säkerhet och hållbarhet.

Vid stora nivåskillnader bör man till en början använda brickor (kilar) som rekommenderas för utjämning, som måste köpas separat, och nivelleras med en fot justerbar upp till 5 mm.

**Underlåtenhet att följa rekommendationerna ovan kan leda till skador på möblerna och hälsorisker, samt att garantin inte erkänns!**

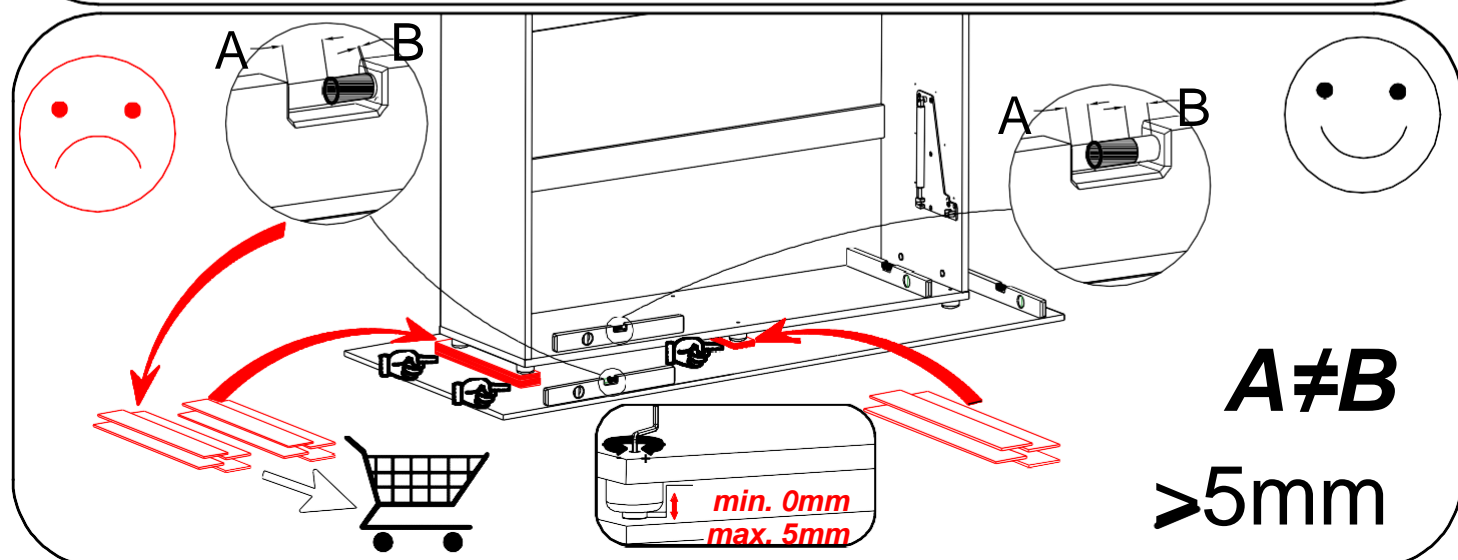
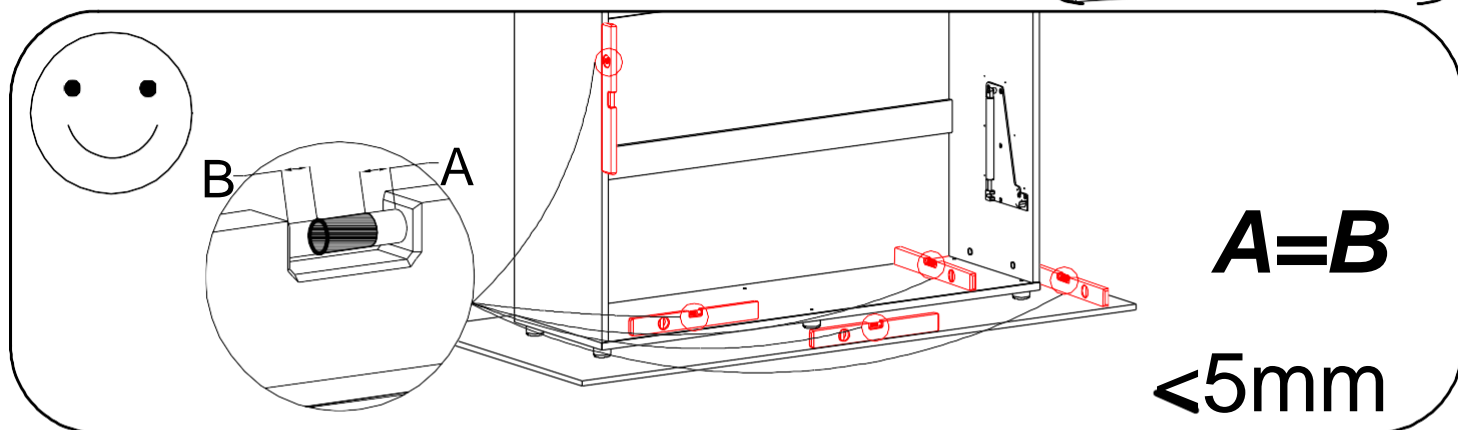
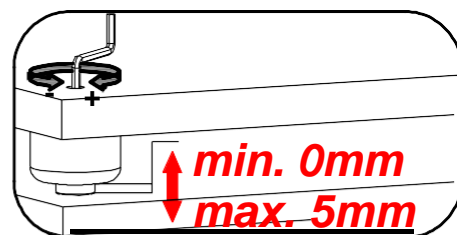
DK

# BEMÆRK FØLGENDE !!!

Den skapsengen skal nivelleres korrekt ved hjælp af et vaterpas - det påvirker brugskomforten, sikkerheden og holdbarheden af møblerne.

Ved store niveauforskelle bør du i første omgang bruge skiver (kiler) anbefalet til nivellering, som skal købes separat, og nivelleres med en fod, der kan indstilles op til 5 mm.

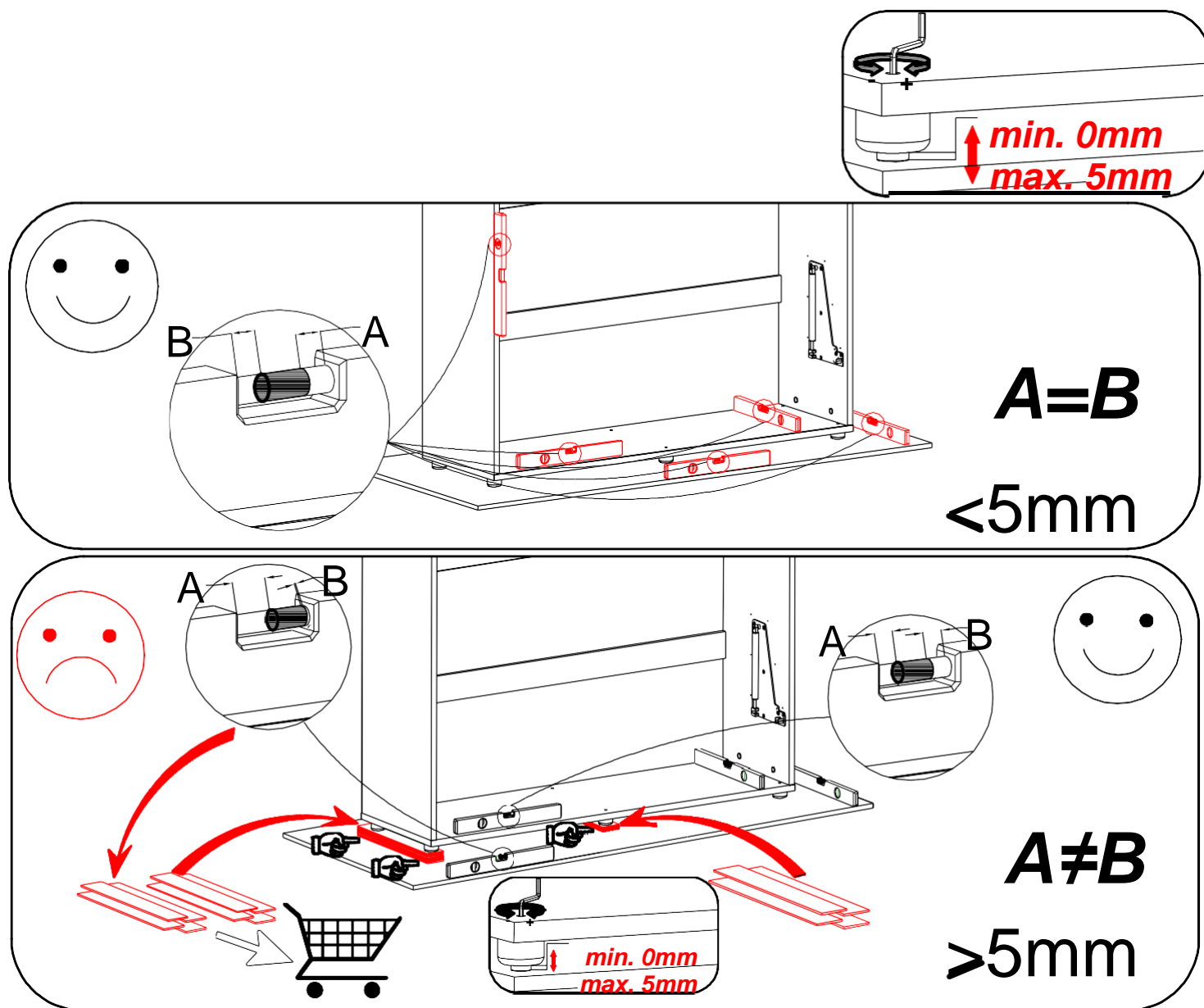
**Manglende overholdelse af anbefalingerne ovenfor kan føre til skader på møblerne og sundhedsfarer, samt manglende anerkendelse af garantien!**



# HUOMIO!!!

Sohva on tasattava oikein vesivaa'alla - tämä vaikuttaa käyttömukavuuteen, turvallisuuteen ja kestävyYTEEN. Suurempien erojen tapauksessa on parasta käyttää kuoren tasoittamiseen suositeltuja aluslevyjä (kiiloja), jotka asetetaan oikealle tasolle ja tasolle vetämällä veitset, säädettävissä jopa 5 mm.

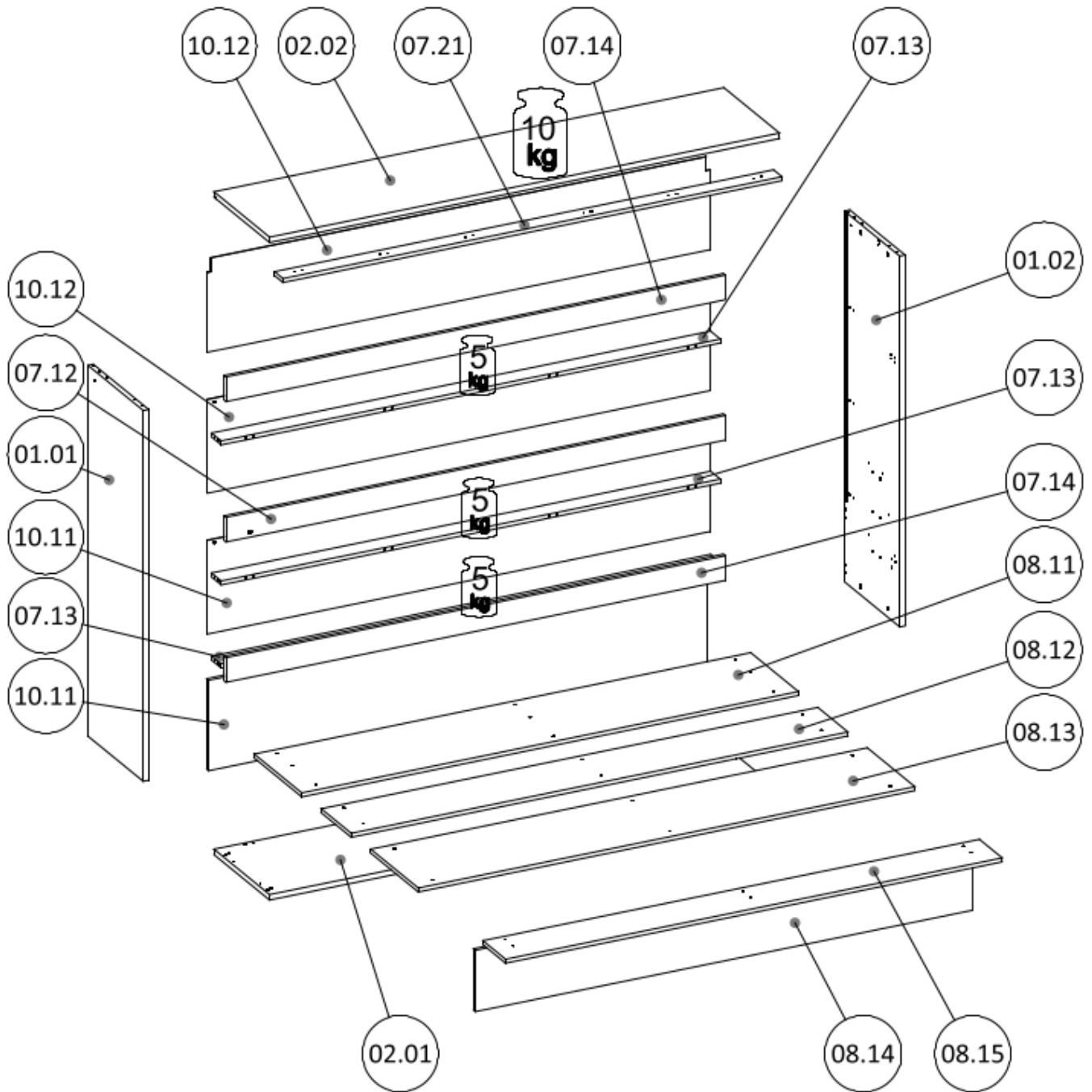
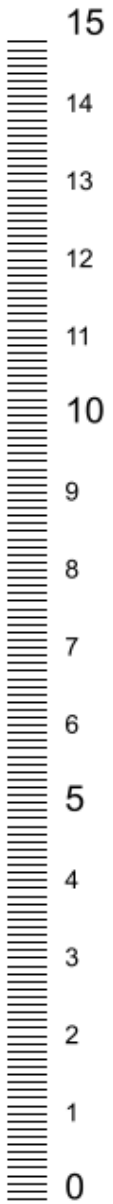
**Näiden ohjeiden noudattamatta jättäminen voi johtaa huonekalujen vaurioitumiseen ja terveysriskeihin sekä takuun tunnistamatta jättämiseen!**

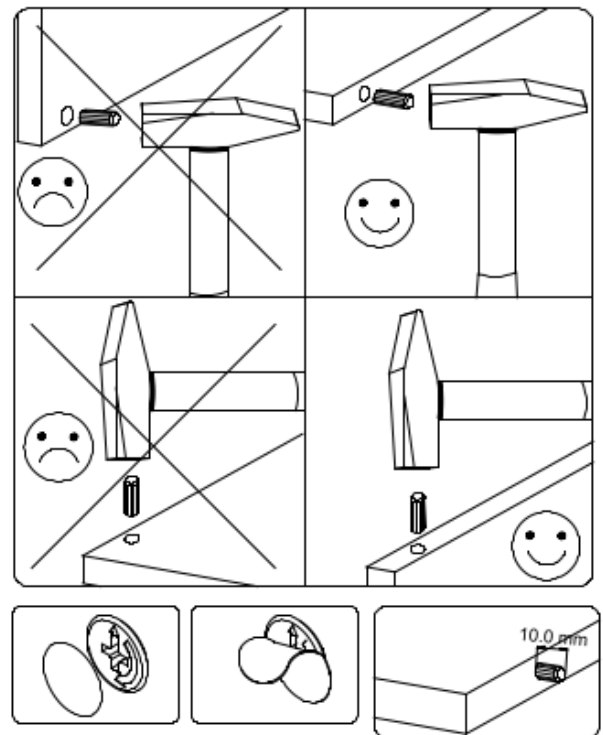
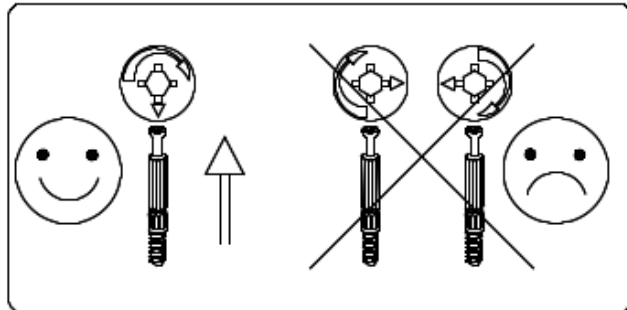
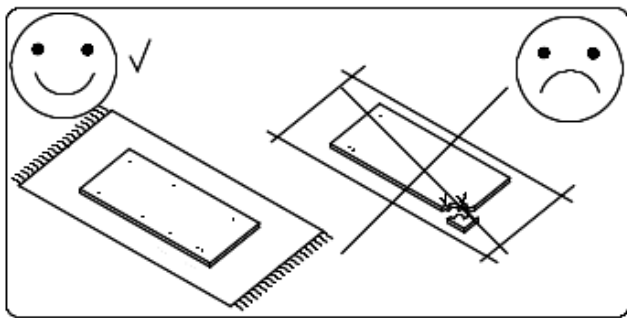




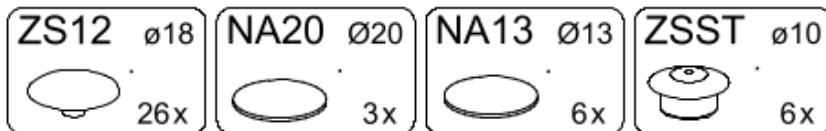
PL – WYMIARY ELEMENTÓW.  
 DE – ABMESSUNGEN DER ELEMENTE.  
 EN – THE DIMENSIONS OF THE ELEMENTS.  
 NO – ELEMENTDIMENSJONER  
 SE ELEMENTETS DIMENSIONER  
 DK ELEMENT DIMENSIONER  
 FI - ELEMENTTIEN MITAT

01.01	1504,0	458,0	22,0	1	1/6
01.02	1504,0	458,0	22,0	1	1/6
02.01	2110,0	460,0	22,0	1	2/6
02.02	2110,0	460,0	22,0	1	2/6
07.12	2065,0	100,0	16,0	1	3/6
07.13	2065,0	80,0	16,0	3	3/6
07.14	2065,0	100,0	16,0	2	3/6
07.21	2065,0	70,0	16,0	1	3/6
08.11	2055,0	394,0	16,0	1	3/6
08.12	2055,0	249,0	16,0	1	4/6
08.13	2055,0	394,0	16,0	1	3/6
08.14	2055,0	244,0	16,0	1	4/6
08.15	2055,0	188,0	16,0	1	4/6
10.11	2079,0	380,0	3,0	2	3/6
10.12	2079,0	380,0	3,0	1	3/6
13.11	2065,0	367,0	16,0	1	4/6

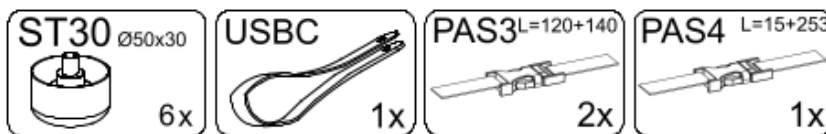




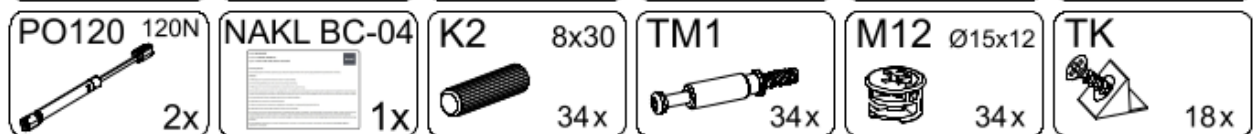
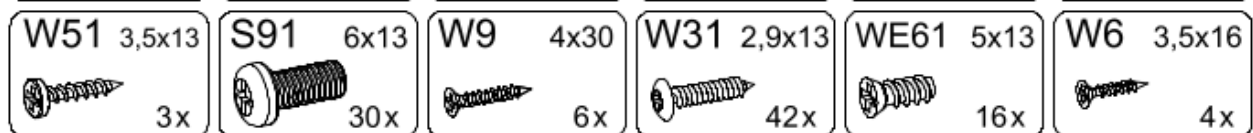
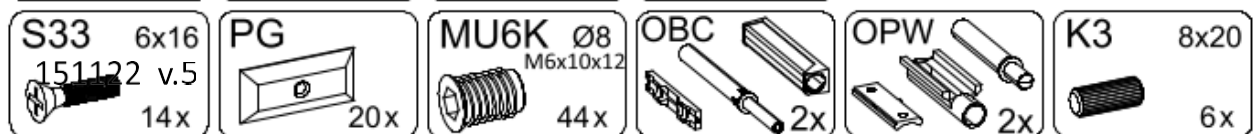
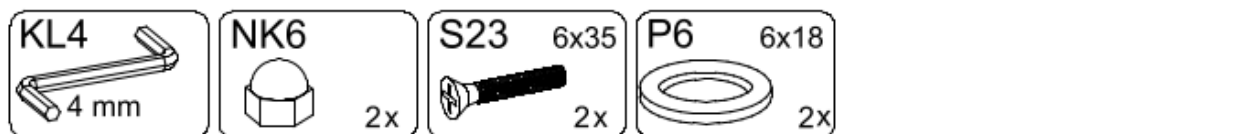
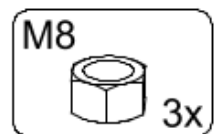
1/6



6/6



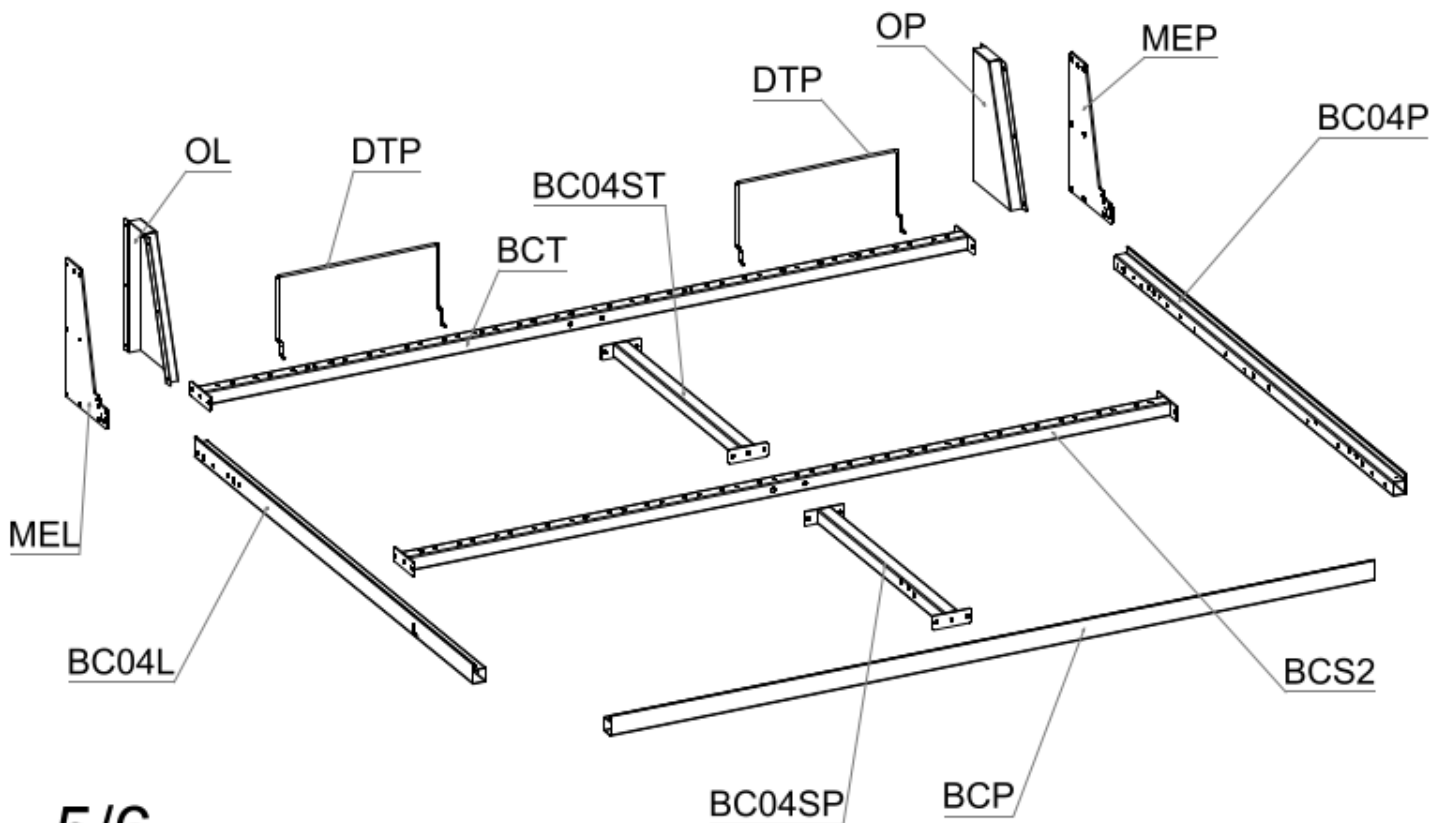
6/6



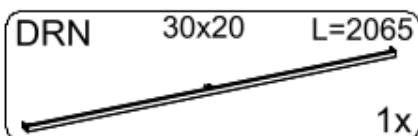
Proszę sprawdzić kompletność okuć przed montażem  
Bitte überprüfen Sie die Vollständigkeit der Fittings vor der Montage  
Please check the completeness of the fittings before assembly  
Vennligst sjekk fullstendigheten av beslagene før installasjon

Kontrollera att beslagen är fullständiga före installation  
Kontroller venligst, at beslagene er fuldstændige før montering  
Tarkista liitosten täydellisyys ennen asennusta

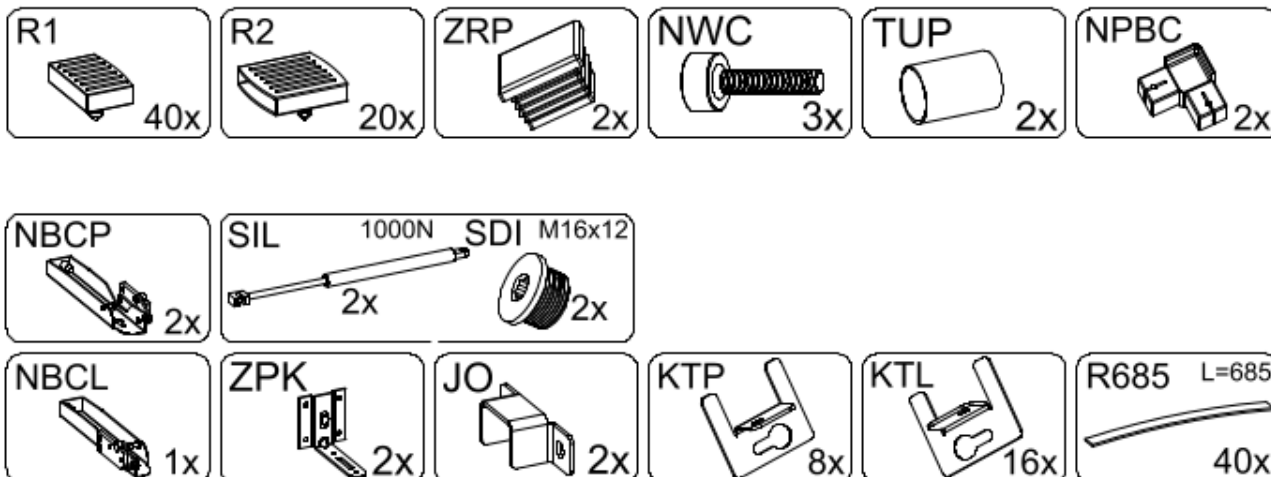
BC04L	1403,5	50,0	34,0	1	5/6
BC04P	1403,5	50,0	35,0	1	5/6
BC04SP	647,5	35,0	35,0	1	5/6
BC04ST	645,5	35,0	35,0	1	5/6
BCP	1927,0	50,0	34,0	1	5/6
BCS2	1929,0	35,0	35,0	1	5/6
BCT	1932,0	35,0	35,0	1	5/6
DTP	410,5	38,5	195,0	2	5/6



5/6

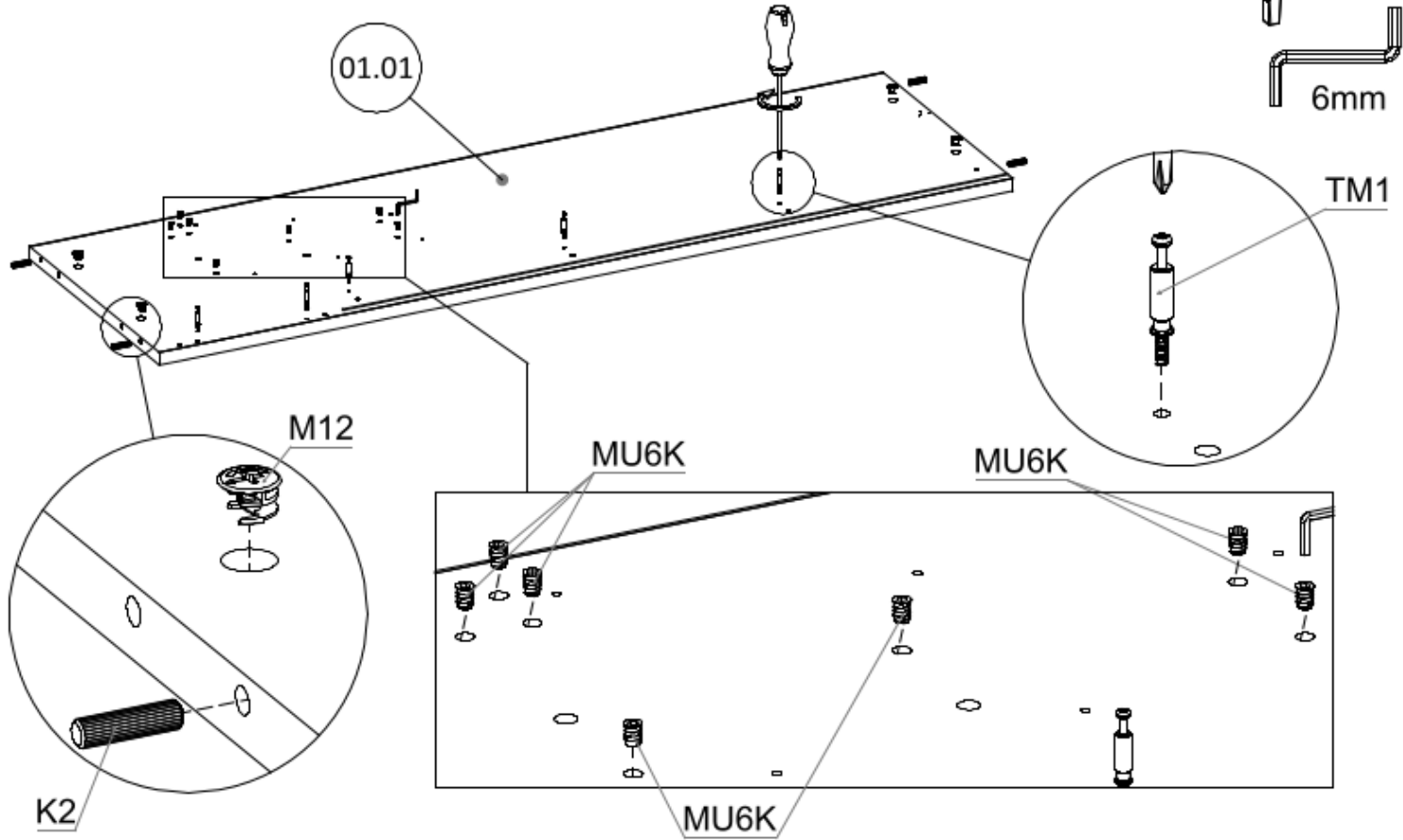
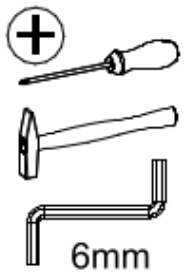


6/6



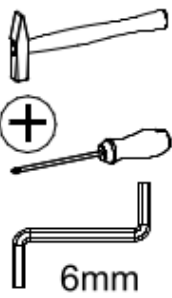
1

- K2 8x30 4x
- TM1 5x
- M12  $\varnothing 15 \times 12$  4x
- MU6K 7x

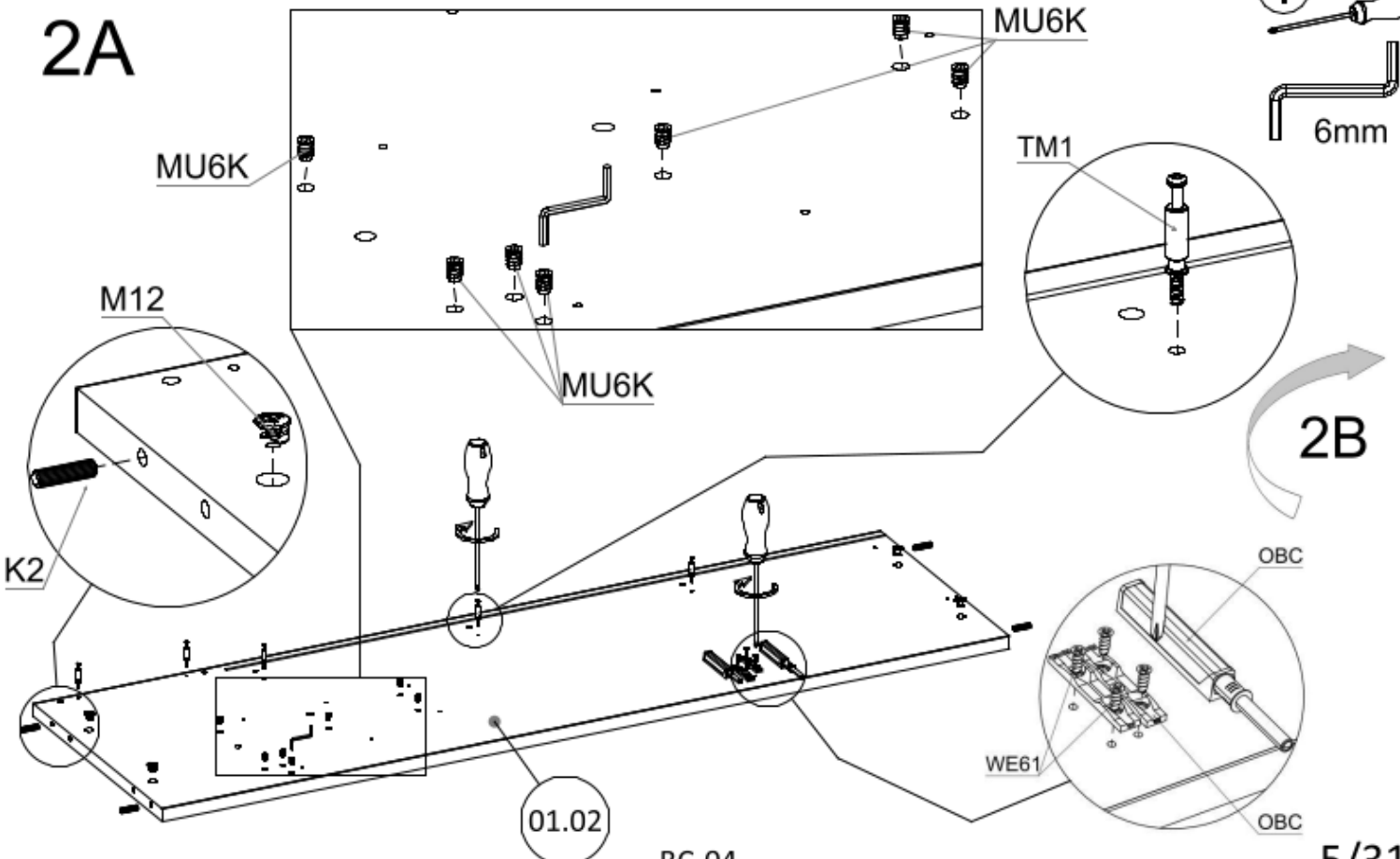


2

- K2 8x30 4x
- TM1 5x
- M12  $\varnothing 15 \times 12$  4x
- OBC 2x
- WE61 5x13 4x
- MU6K 7x

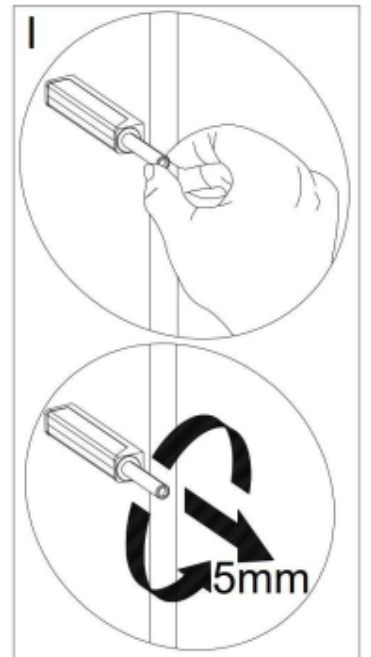
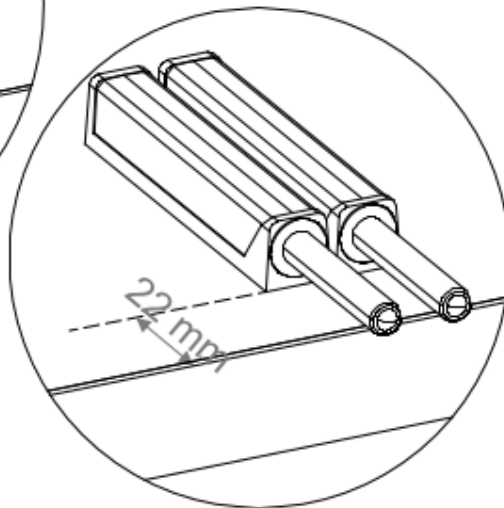
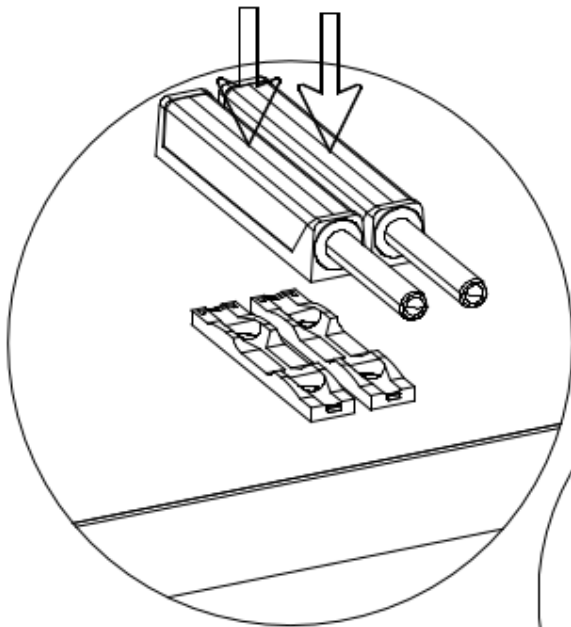
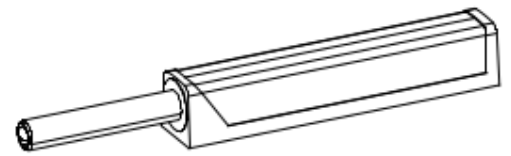
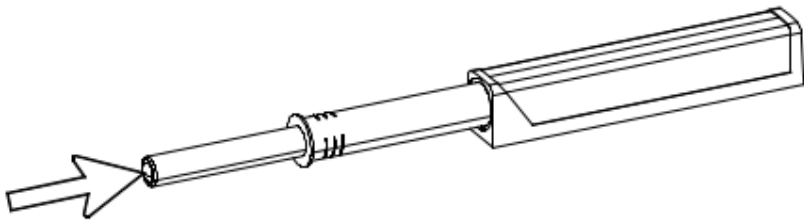
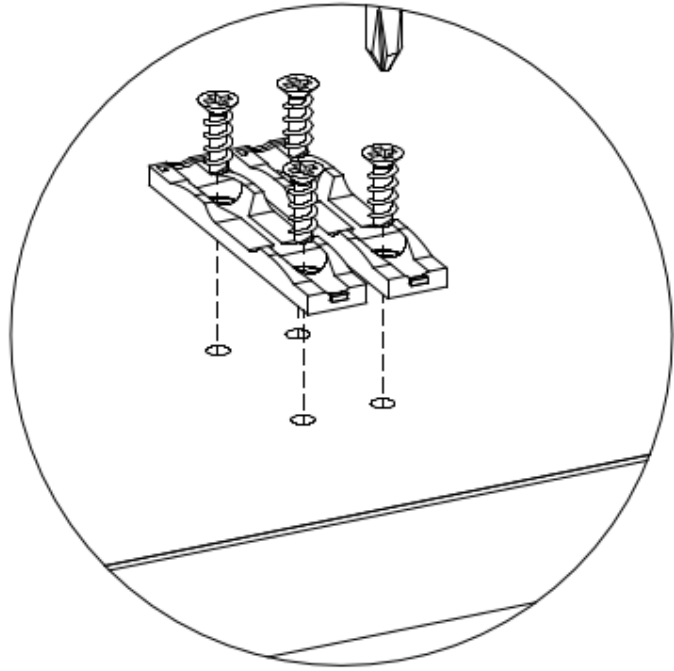
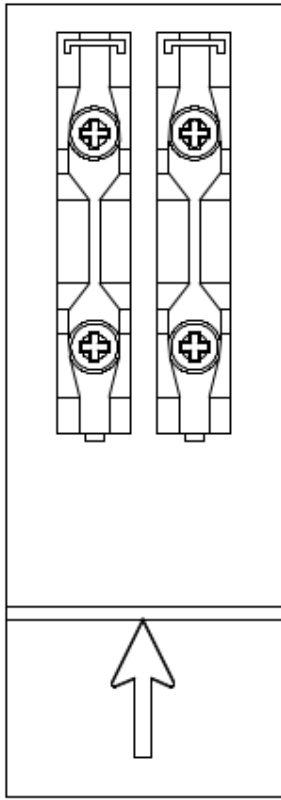


2A

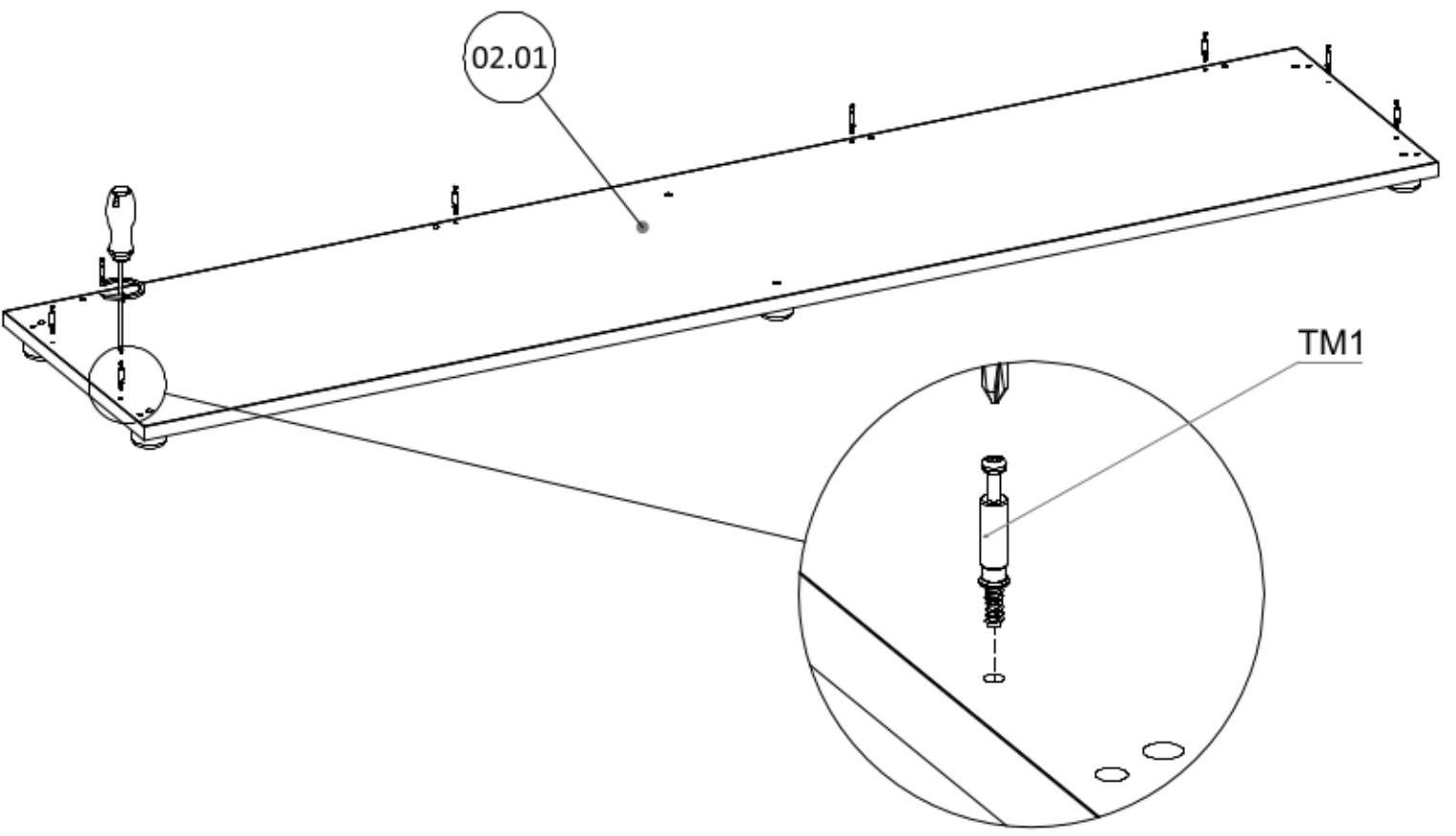
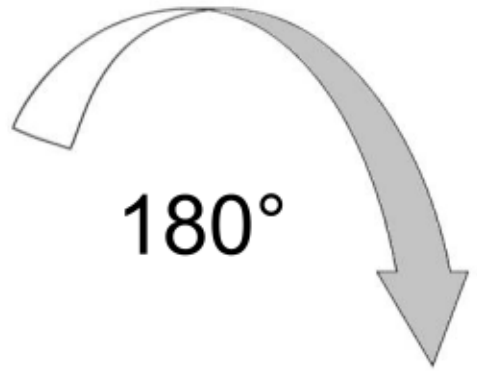
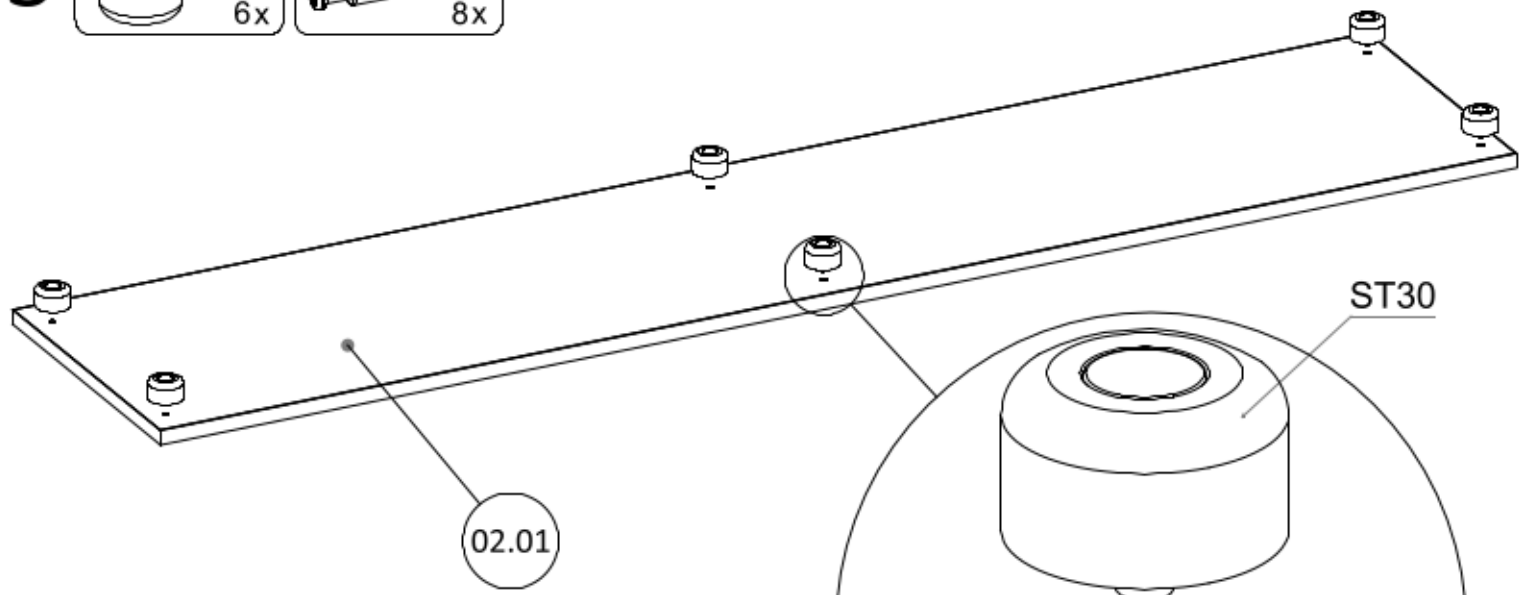
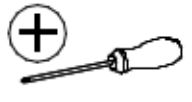
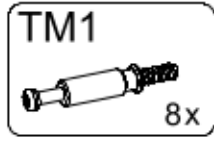
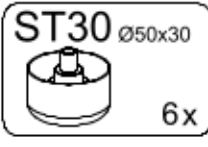


2B

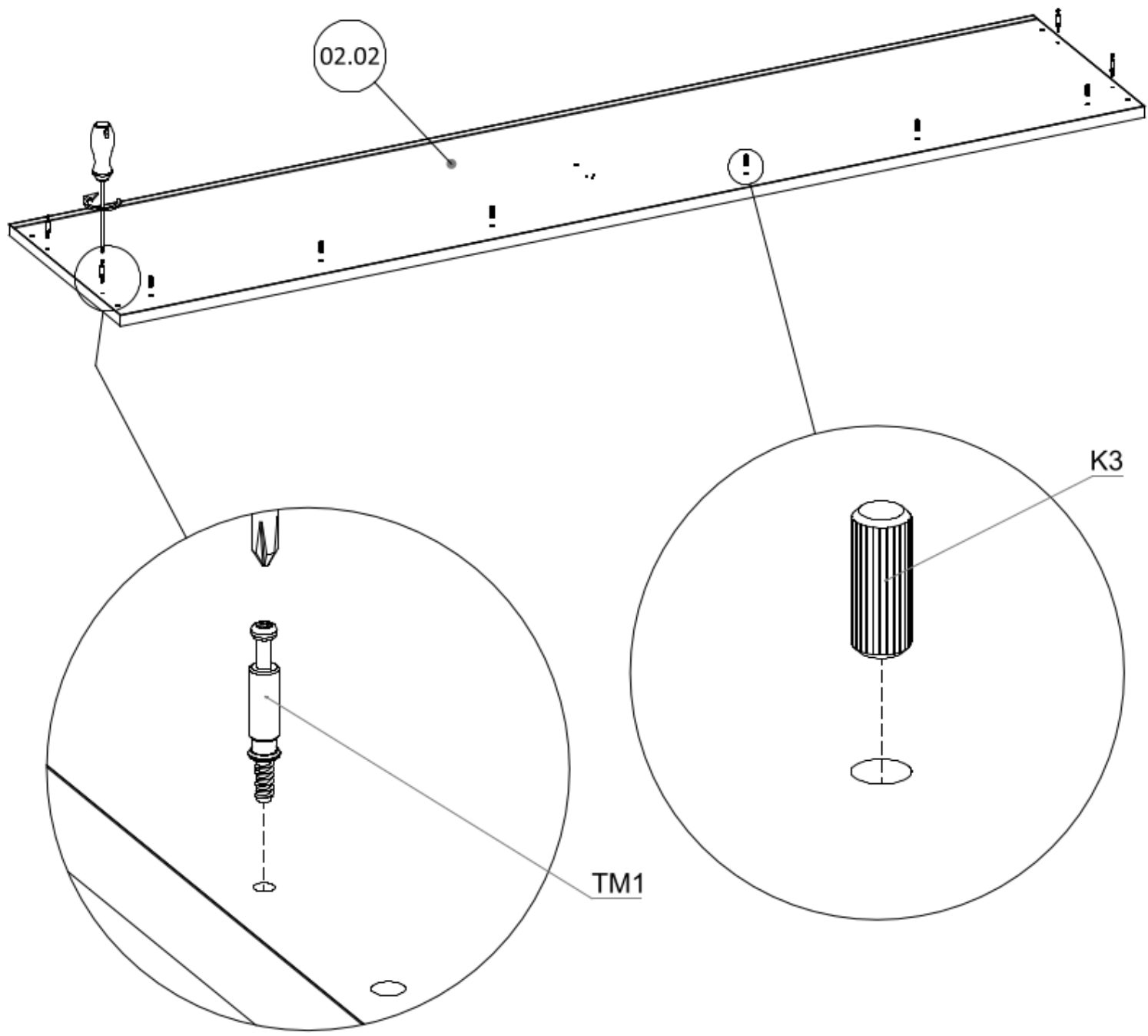
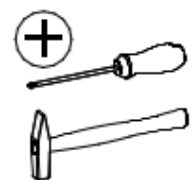
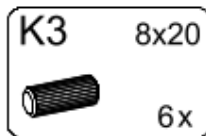
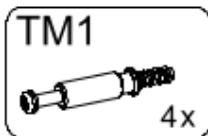
2B



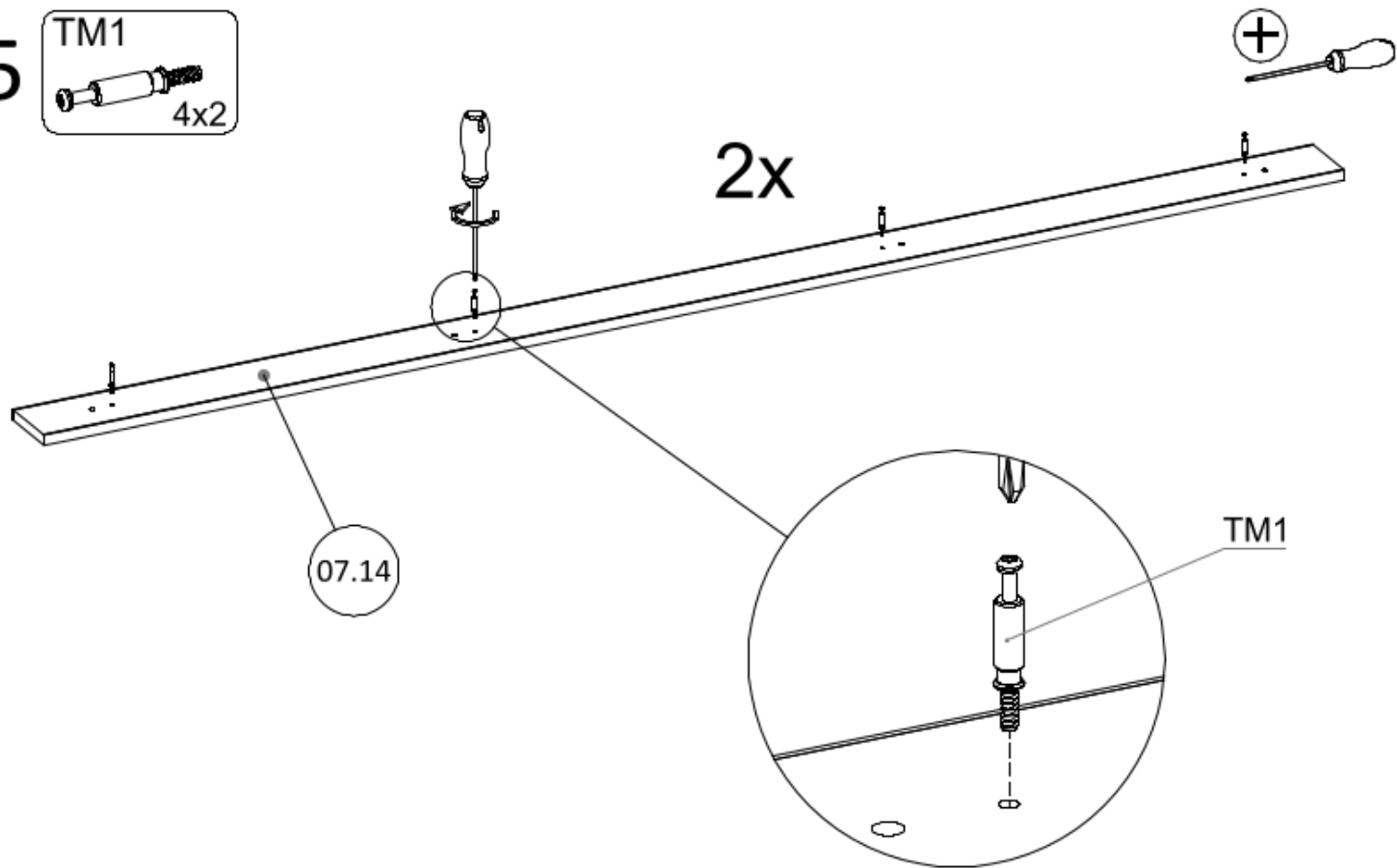
3



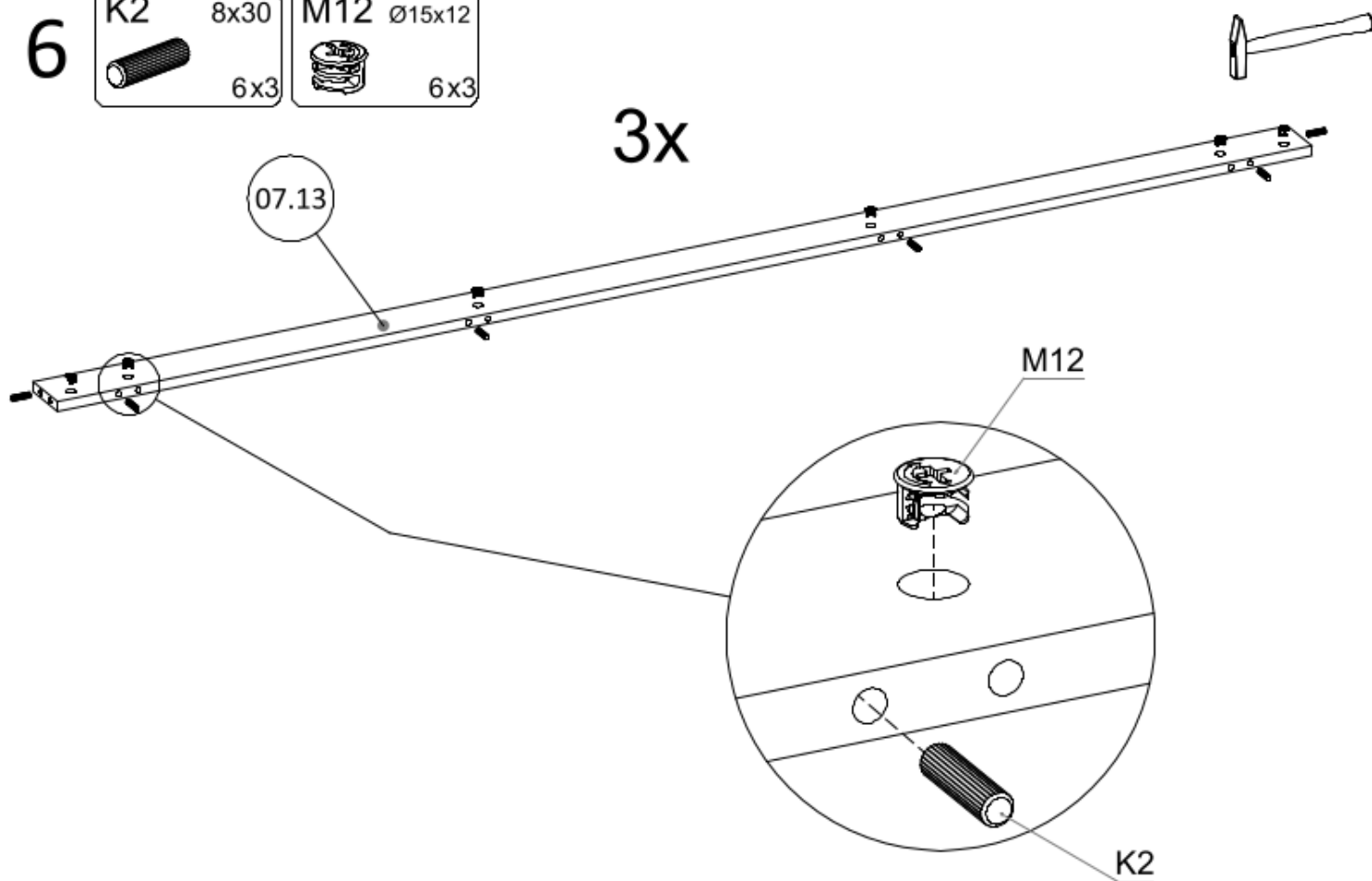
4



5 **TM1**  
4x2

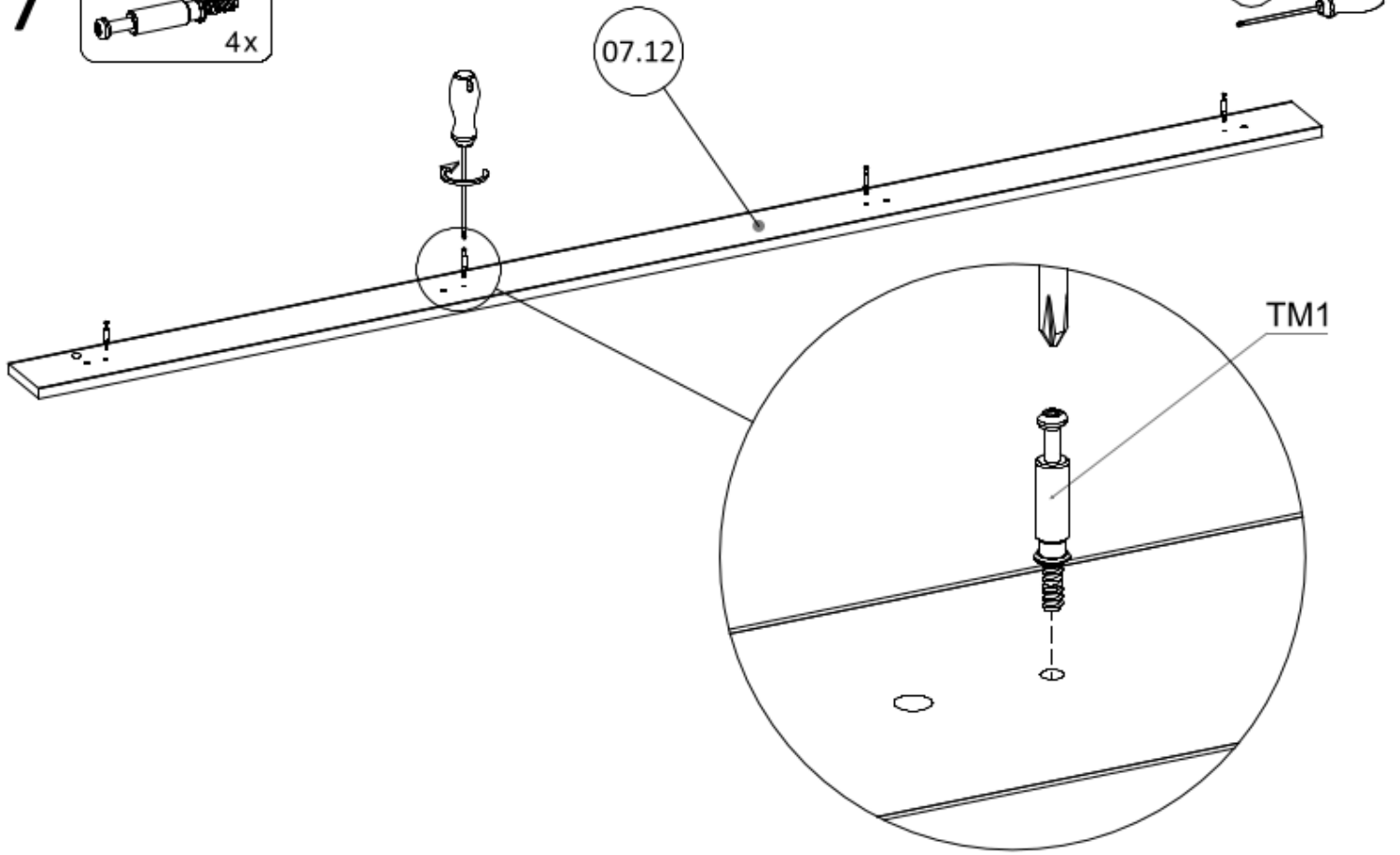
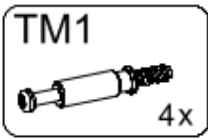


6 **K2** 8x30  
6x3 **M12** Ø15x12  
6x3

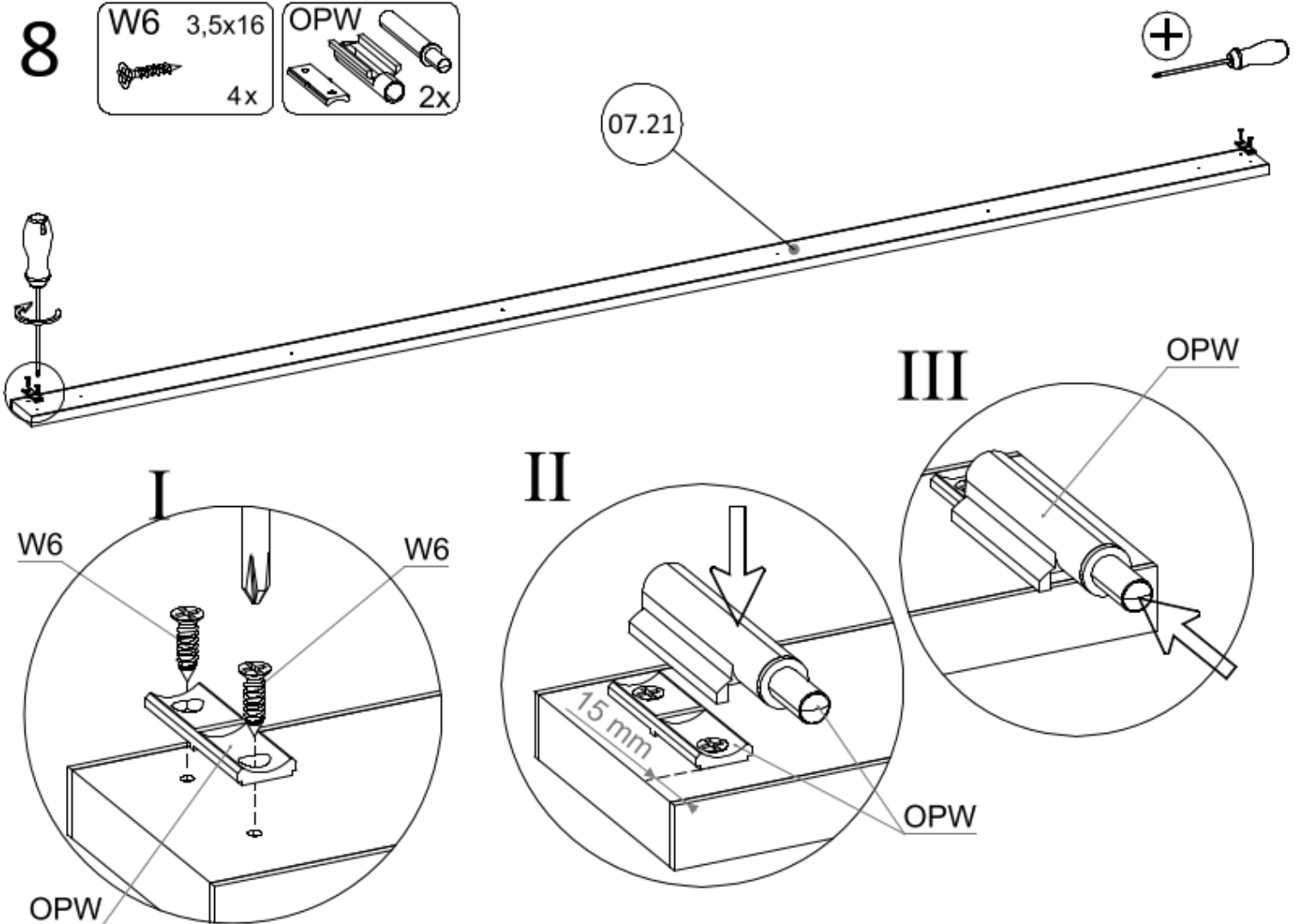
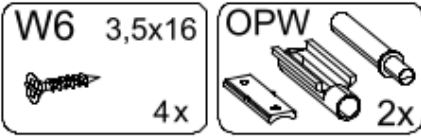




7



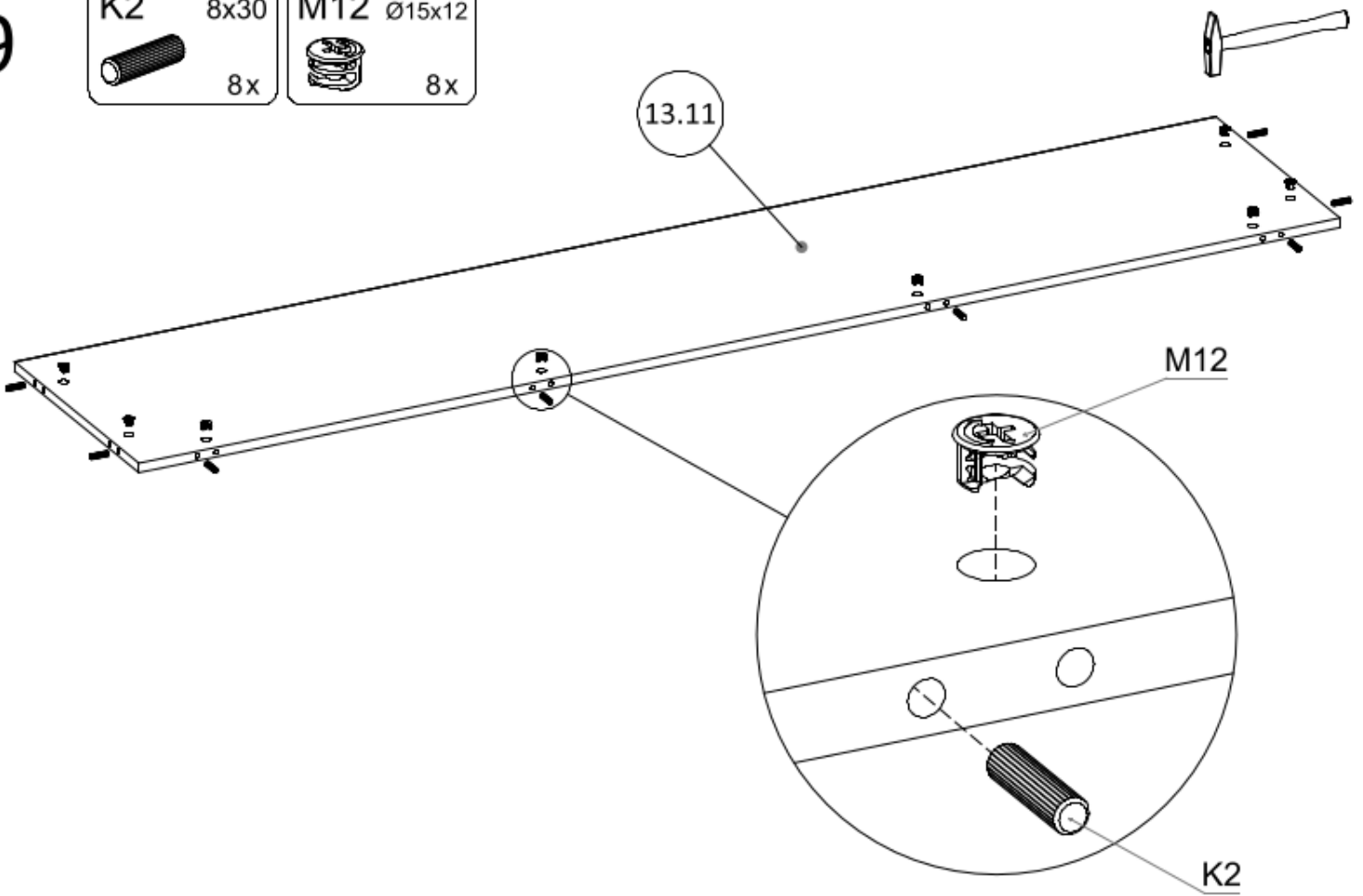
8



9

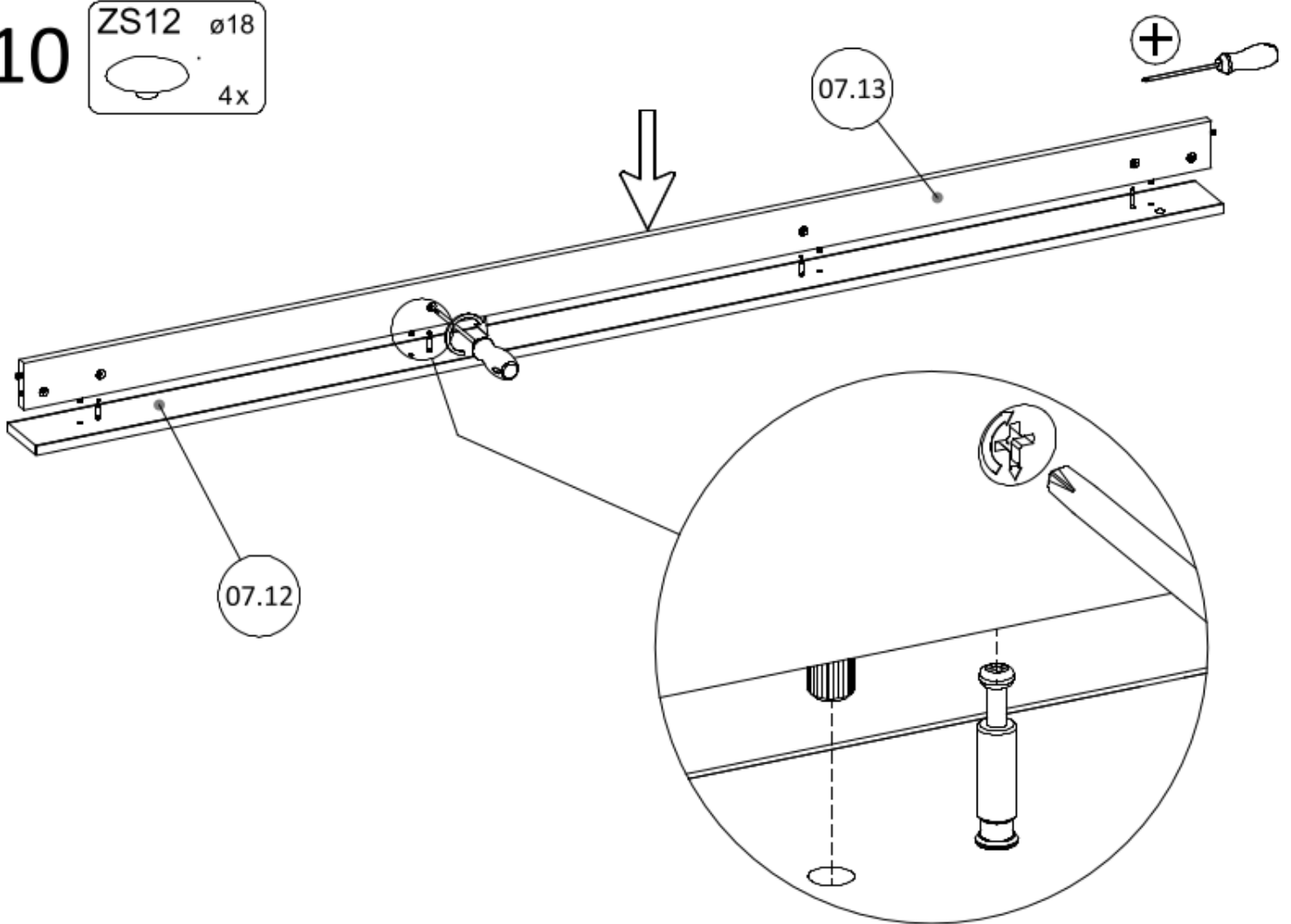
K2 8x30  
8x

M12  $\varnothing 15 \times 12$   
8x



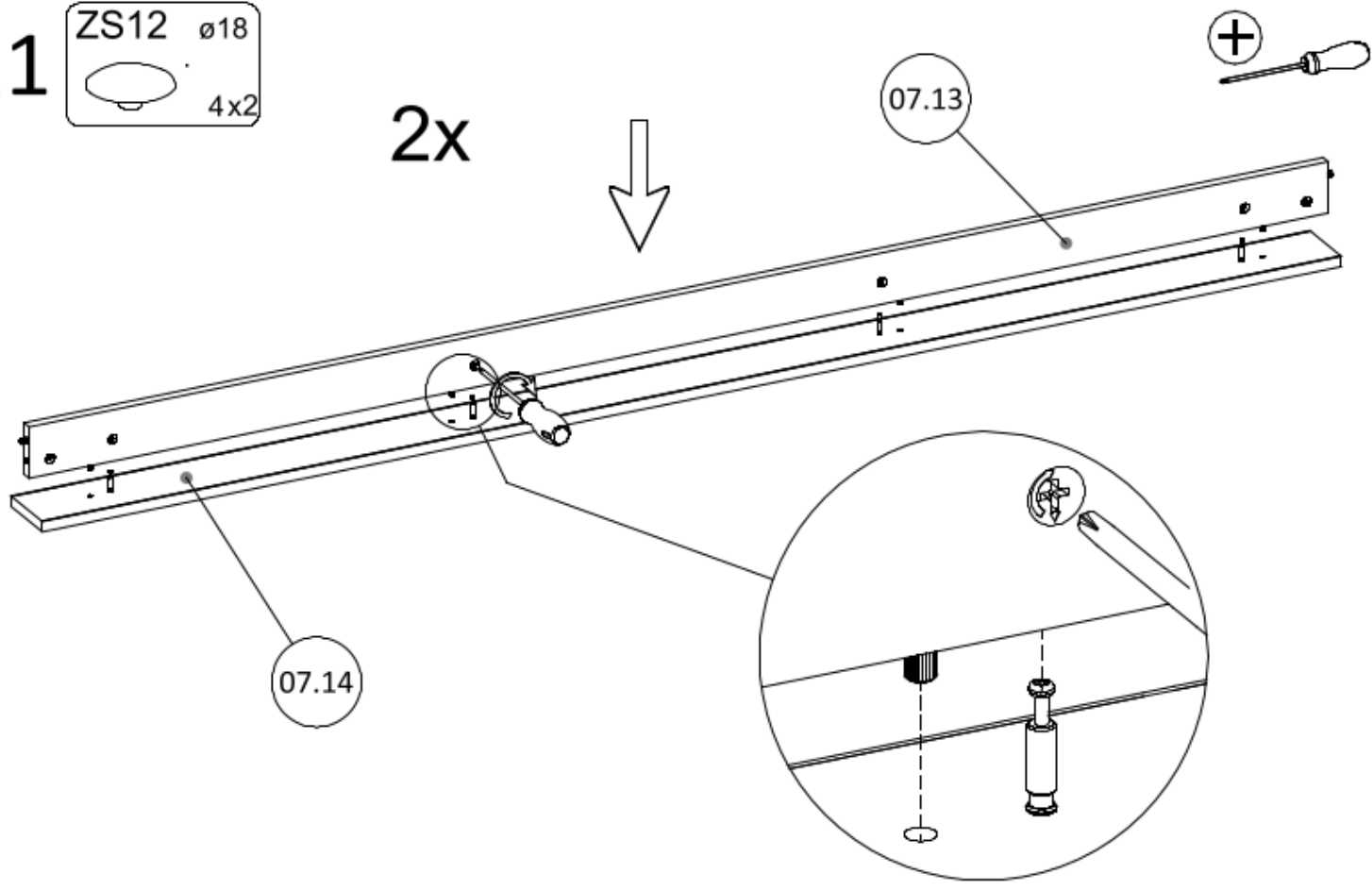
10

ZS12  $\varnothing 18$   
4x

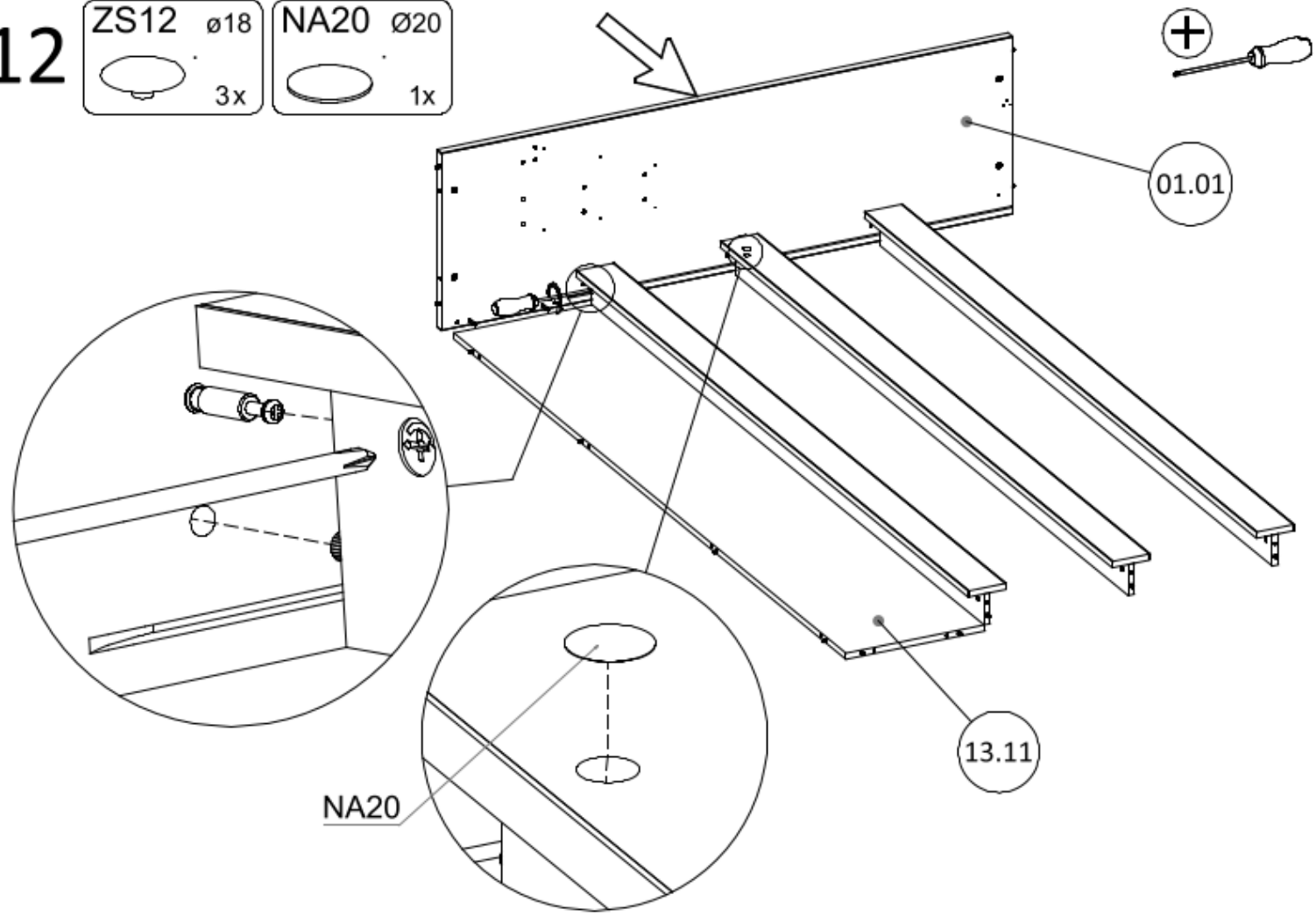


11 ZS12  $\varnothing 18$   
4x2

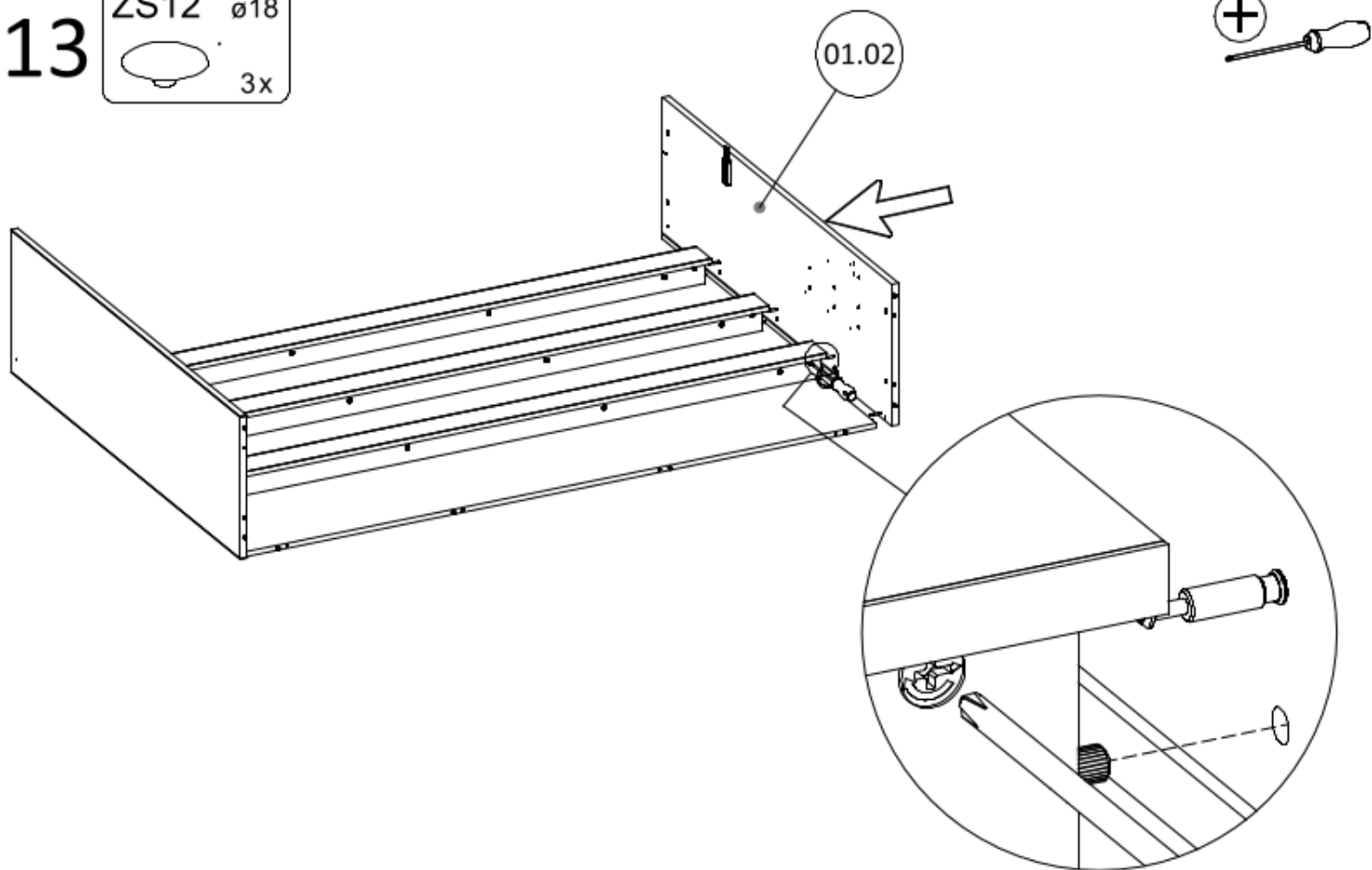
2x



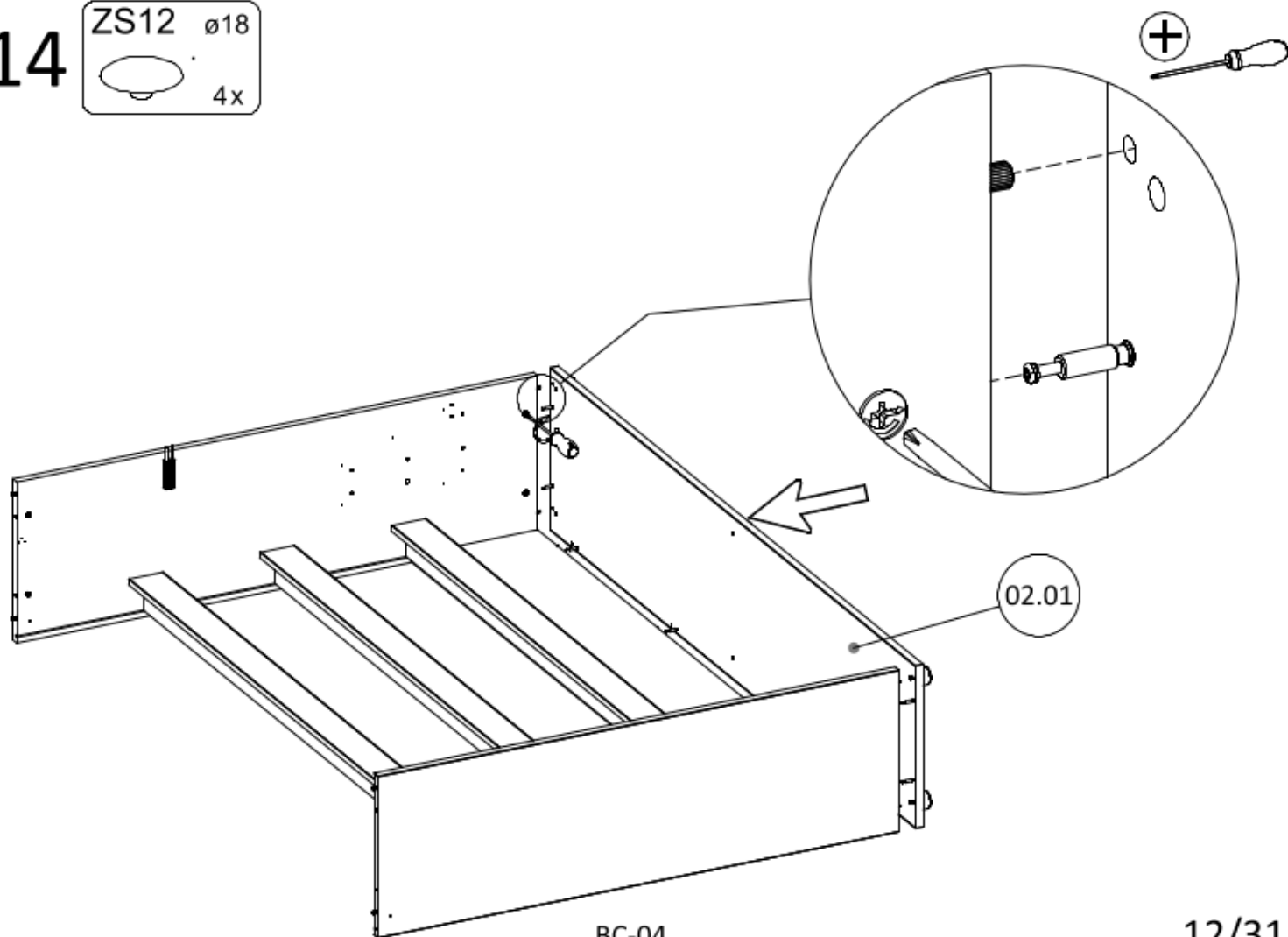
12 ZS12  $\varnothing 18$  NA20  $\varnothing 20$   
3x 1x



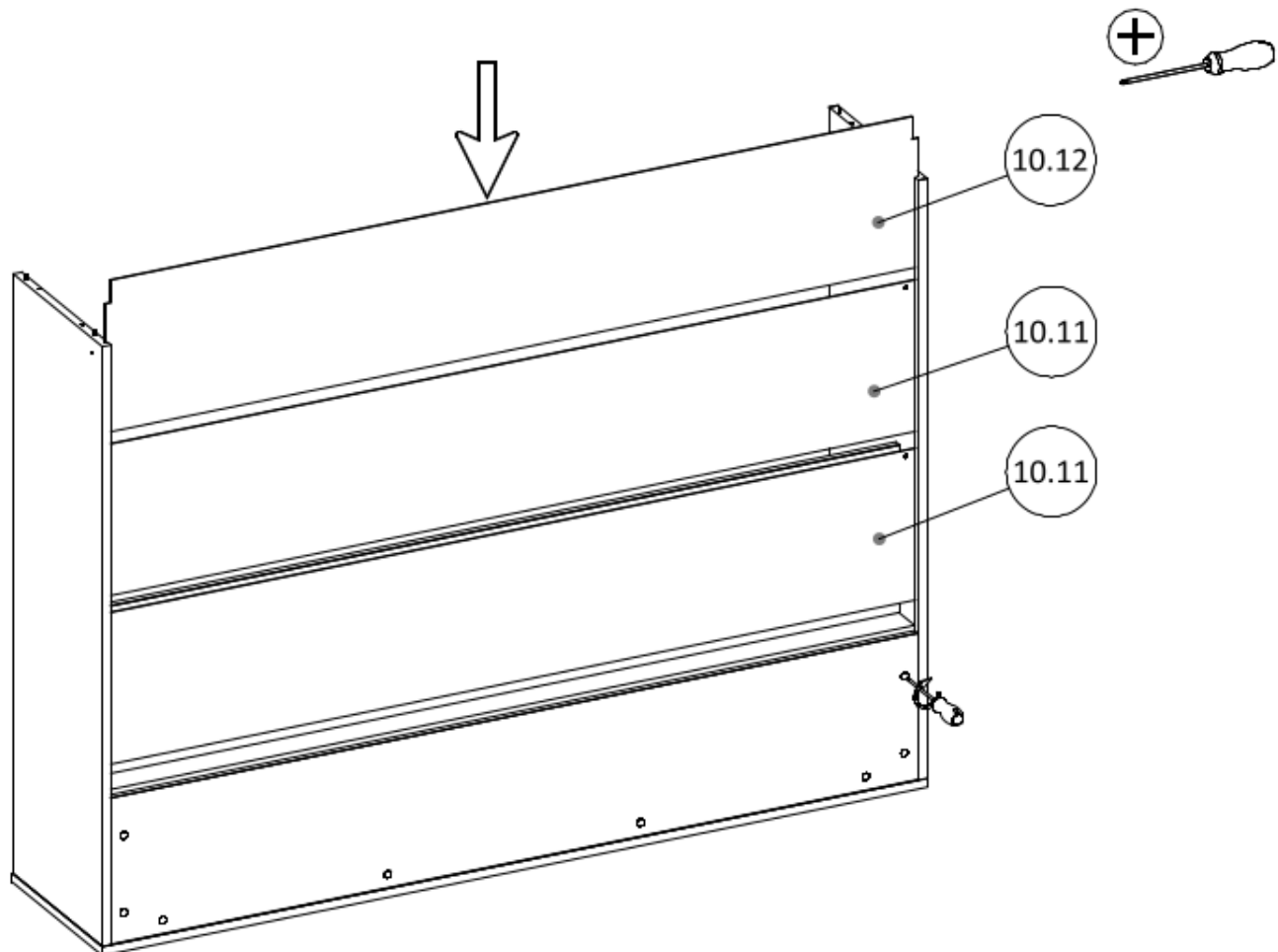
13 ZS12 ø18  
3x



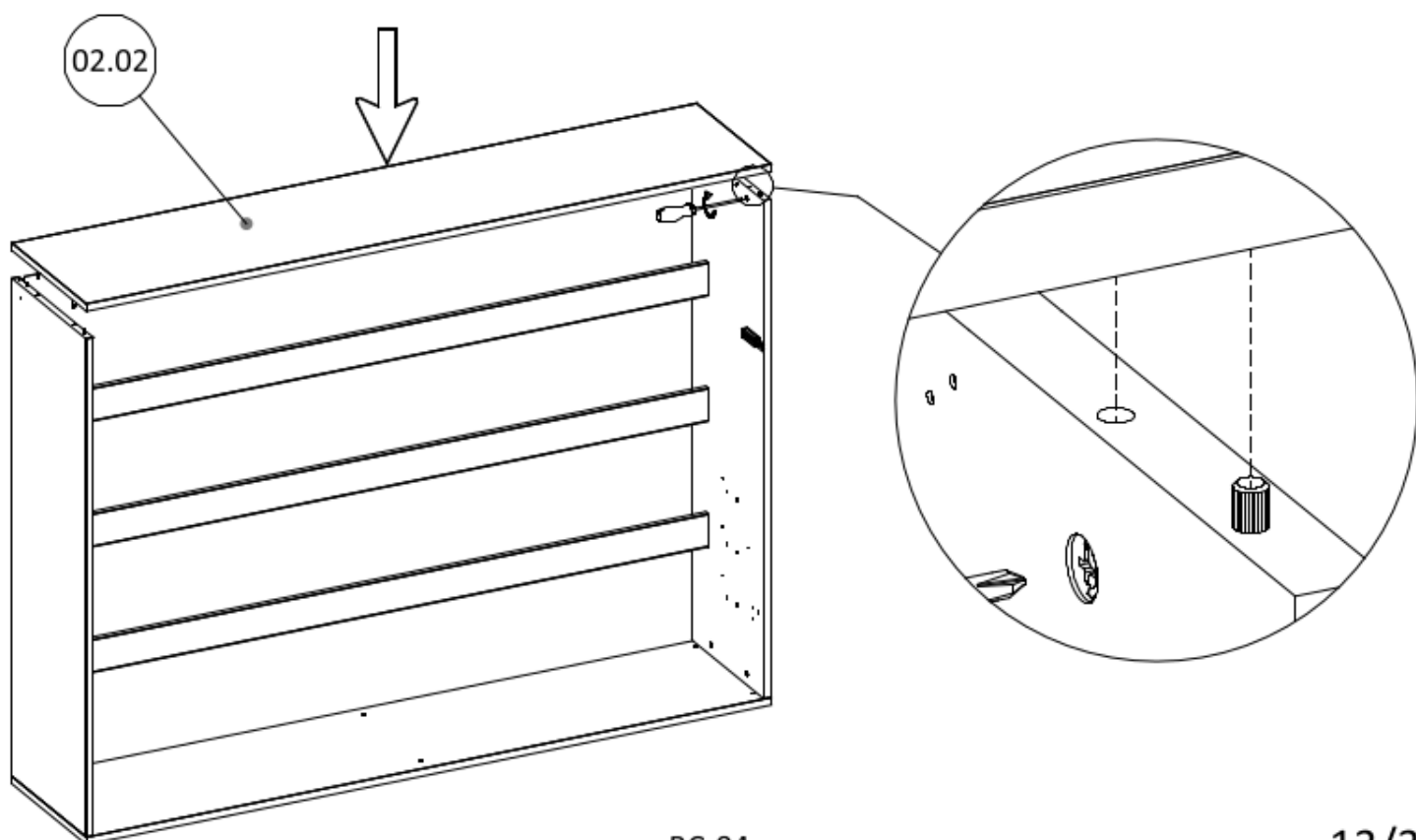
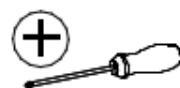
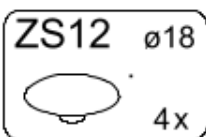
14 ZS12 ø18  
4x



15



16



## PL **UWAGA !**

Prawidłowe zamocowanie półkotapczanu do ściany jest **bardzo ważne!** Właściwy dobór śrub mocujących do ściany oraz sam montaż powinny wykonywać tylko **kompetentne i wykwalifikowane osoby lub firmy** świadczące usługi w tym zakresie.

Szanowny Kliencie

Źle dobrane śruby oraz niewłaściwe przymocowanie półkotapczanu do ściany grozi jego oderwaniem i w konsekwencji gwałtownym upadkiem i zamknięciem co może spowodować poważne zagrożenie zdrowia i życia osób korzystających z tego łóżka.

**Półkotapczan nie można mocować do ścian wykonanych z płyt kartonowo gipsowych.**

Zaleca się okresowe sprawdzanie stanu zamocowania półkotapczanu do ściany.

**Za złe zamocowanie półkotapczanu do ściany Producent nie ponosi odpowiedzialności.**

## DE **ACHTUNG !**

Die korrekte Befestigung des Schrankbetts an der Wand ist **sehr wichtig!** Die richtige Wahl der Montageschrauben zur Wand sowie die Montage sollten nur durch eine **kompetente Fachkraft oder Firma** ausgeführt werden.

Sehr geehrte Kunden

Die falsche Wahl der Schrauben oder eine unsachgemäße Montage des Schrankbetts an der Wand können zu seinem Abreißen und hierdurch zu einem Umfallen und Schließen des Schrankbetts führen, was eine Gefahr für Gesundheit und Leben der das Bett nutzenden Personen darstellt.

**Das Schrankbett darf nicht an eine Wand aus Gipskartonplatten montiert werden.**

Eine regelmäßige Überprüfung des Montagezustands des Schrankbetts an der Wand wird empfohlen.

**Der Hersteller trägt keine Verantwortung für eine fehlerhafte Montage des Schrankbetts an die Wand.**

## EN **WARNING !**

The correct mounting of the pull-down bed to the wall is **very important!** The appropriate selection of wall mounting screws and the mounting itself should only be performed by **competent and skilled persons or service providers.**

Dear Customer

Incorrect screws and improper mounting of the pull-down bed to the wall poses the risk of the bed being pulled away and consequently falling and closing violently, which can cause a serious risk to the health and life of those using the bed.

**The pull-down bed cannot be mounted to walls made of plasterboards.**

It is advisable to periodically check the condition of the attachment of the pull-down bed to the wall.

**The manufacturer cannot be held responsible for incorrect mounting of the pull-down bed to the wall.**

## **NO** **MERK FØLGENDE !**

Å feste skapsengen riktig til veggen er **veldig viktig!** Riktig valg av veggmonteringsskrue og selve installasjonen bør kun utføres av **kompetente og kvalifiserte personer eller selskaper som tilbyr tjenester på dette feltet.**

Kjære Kunde

Dårlig valgte skrue og feil feste av skapsengen til veggen kan føre til at den løsner og følgelig faller plutselig og lukkes, noe som kan utgjøre en alvorlig trussel mot helsen og livet til personer som bruker sengen.

**Skapsenger kan ikke festes til vegger laget av gipsplater.**

Det anbefales å sjekke tilstanden for å feste skapsengen til veggen med jevne mellomrom.

**Produsenten er ikke ansvarlig for feil montering av skapsengen til veggen.**

## **SE** **OBS FÖLJANDE !**

Att fästa skåpsängen korrekt på väggen är **mycket viktigt!** Det korrekta valet av väggmonteringskruvar och själva installationen bör endast utföras av kompetenta och **kvalificerade personer eller företag som erbjuder tjänster inom detta område.**

Kära Kund

Dåligt valda skrue og felaktig montering av skåpsängen på väggen kan göra att den lossnar och följaktligen faller plötsligt och stängs, vilket kan utgöra ett allvarligt hot mot hälsan och livet för personer som använder sängen.

**Skåpsängar kan inte fästas på väggar av gipsskivor.**

Det rekommenderas att kontrollere skicket for att fästa skåpsängen på väggen med jämna mellanrum.

**Tillverkaren ansvarar inte for felaktig montering av skåpsängen på väggen.**

## **DK** **BEMÆRK FØLGENDE !**

Det er **meget vigtigt** at fastgøre skabsengen korrekt til væggen! Det korrekte valg af væggmonteringsskrue og selve installationen bør kun udføres af **kompetente og kvalificerede personer eller virksomheder, der tilbyder tjenester på dette område.**

Kære kunde

Dårligt udvalgte skrue og forkert fastgørelse af skabsengen til væggen kan få den til at løsne sig og som følge heraf falde pludseligt og lukke, hvilket kan udgøre en alvorlig trussel mod helbred og liv for personer, der bruger sengen.

**Skabseng kan ikke fastgøres til vægge lavet af gipsplader.**

Det anbefales at kontrollere tilstanden af fastgørelse af skabsengen til væggen med jævne mellemrum.

**Producenten er ikke ansvarlig for forkert montering af skabsengen på væggen.**

**FI**

## **HUOMIO !**

Puolipuuvillan oikea kiinnitys seinään on **erittäin tärkeää!** Seinäkiinnitysruuvien oikean valinnan ja itse asennuksen saavat suorittaa vain **pätevät ja pätevät henkilöt** tai alan palveluja tarjoavat yritykset.

Hyvä asiakas

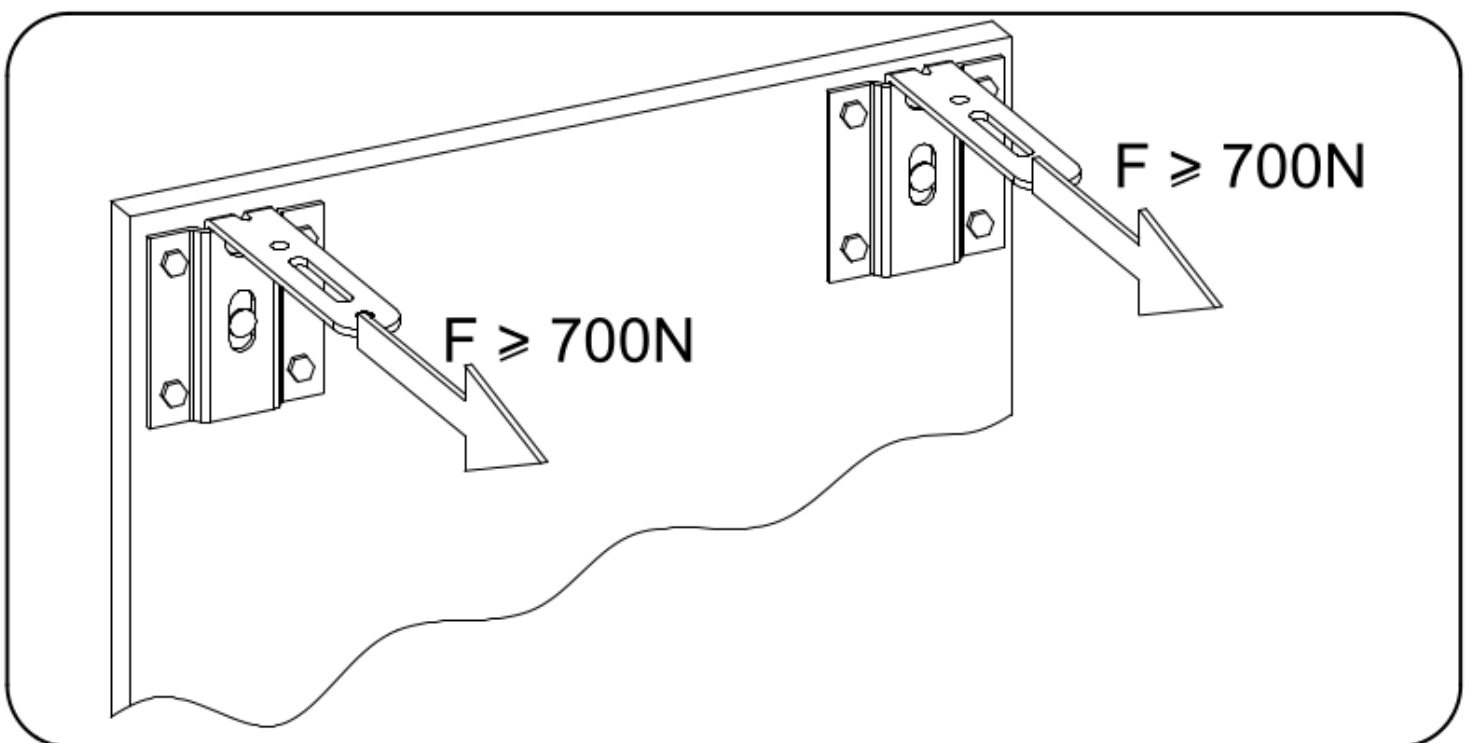
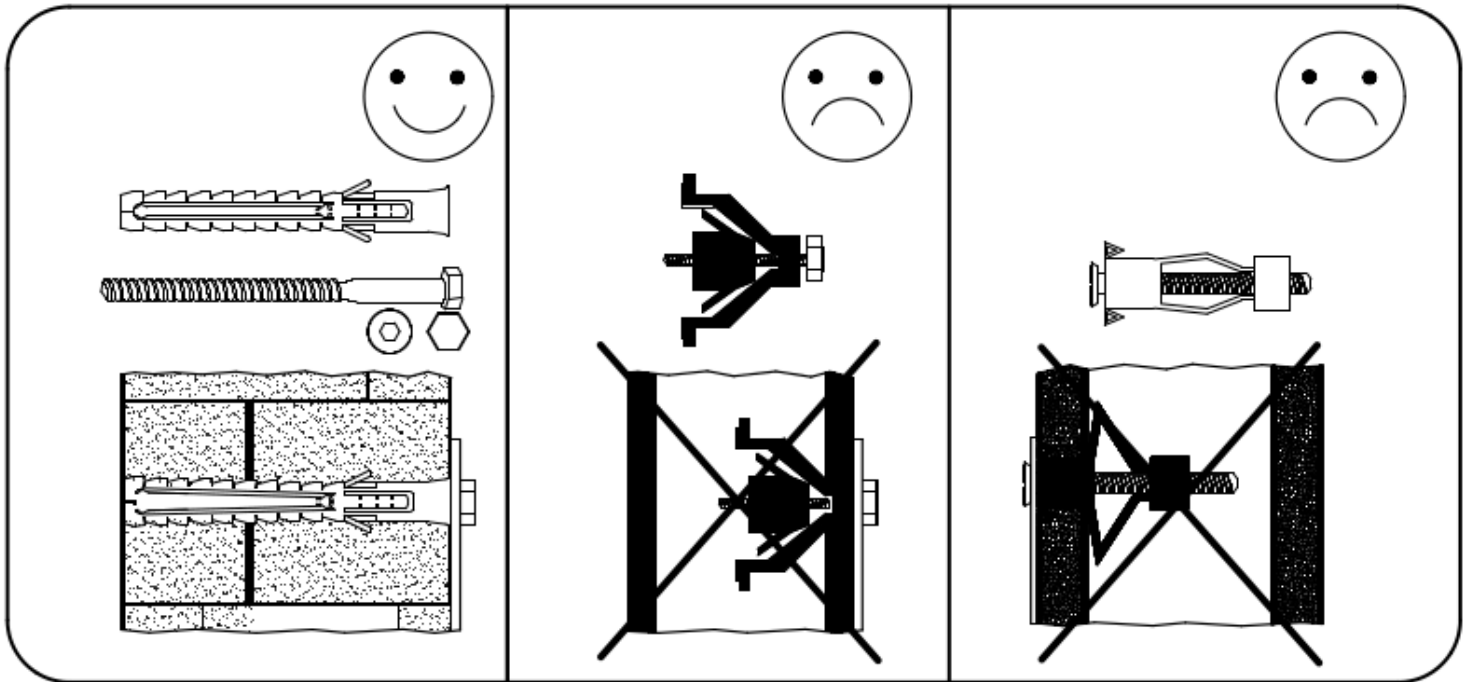
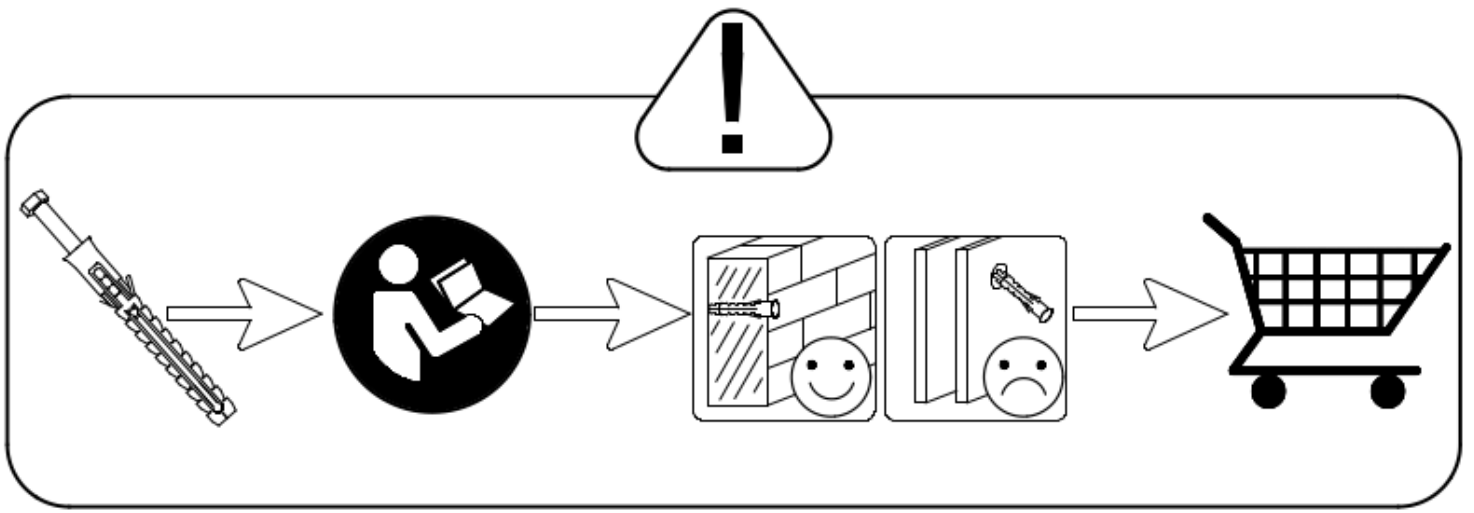
Huonosti valitut pultit ja puolipuuvillasängyn epäasianmukainen kiinnitys seinään johtavat irtoamiseen ja sen seurauksena väkivaltaiseen putoamiseen ja sulkeutumiseen, mikä voi aiheuttaa vakavia terveys- ja hengenvaaroja sänkyä käyttäville henkilöille.

**Puolipuuvillaa ei voida kiinnittää kipsilevyseiniin.**

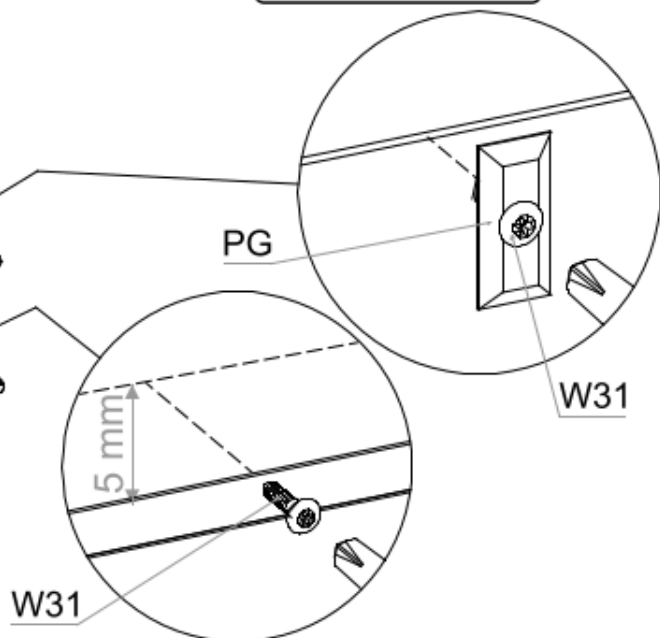
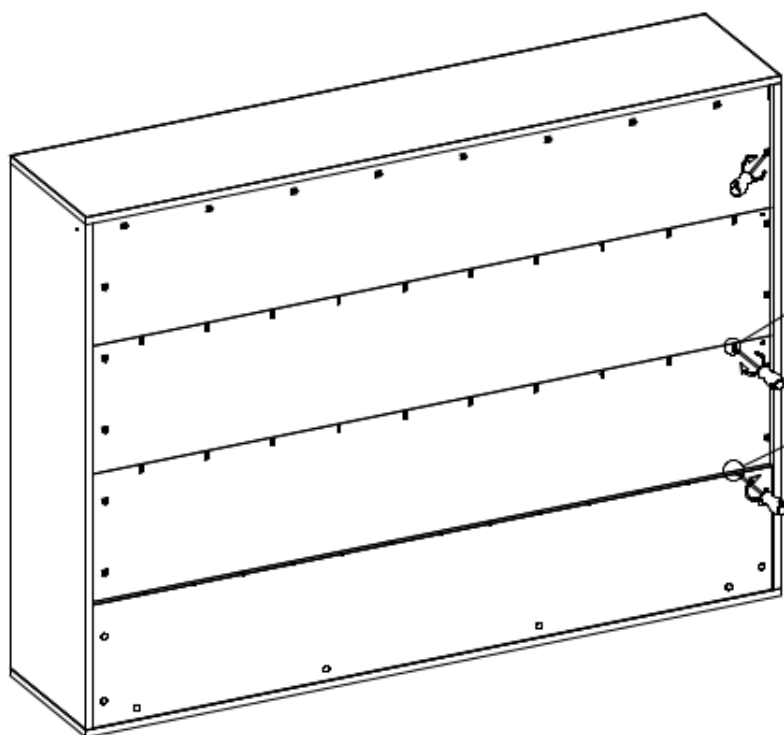
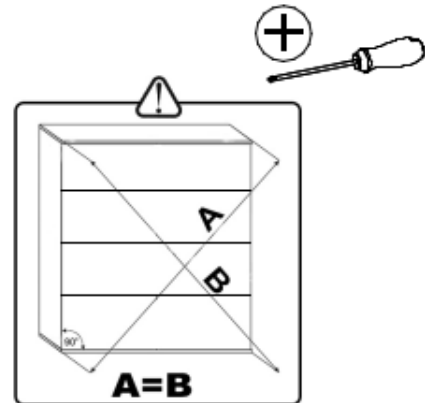
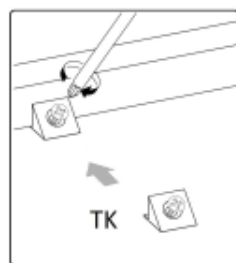
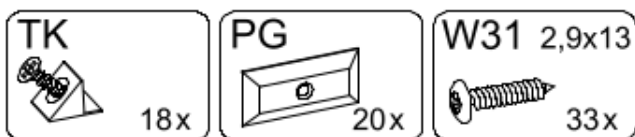
Puolipuuvillan kiinnityksen kunto seinään on suositeltavaa tarkistaa säännöllisesti.

**Valmistaja ei ole vastuussa siitä, että puolikas pöytäliina on kiinnitetty väärin seinään vastuu.**

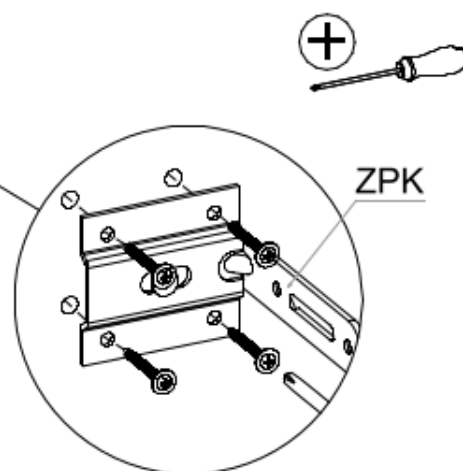
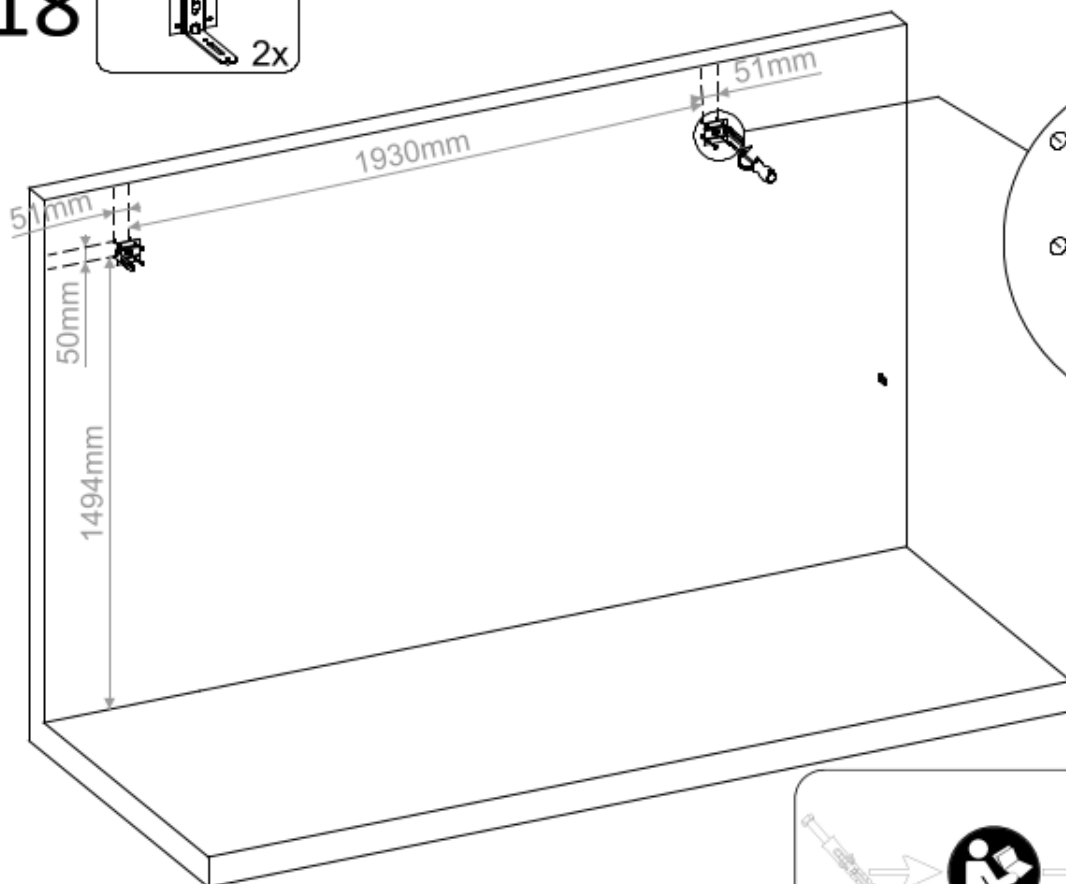
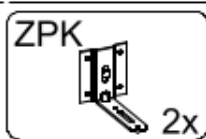




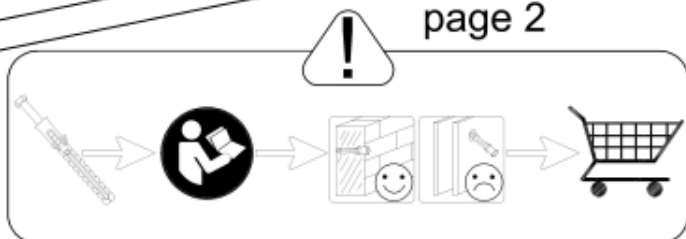
# 17



# 18

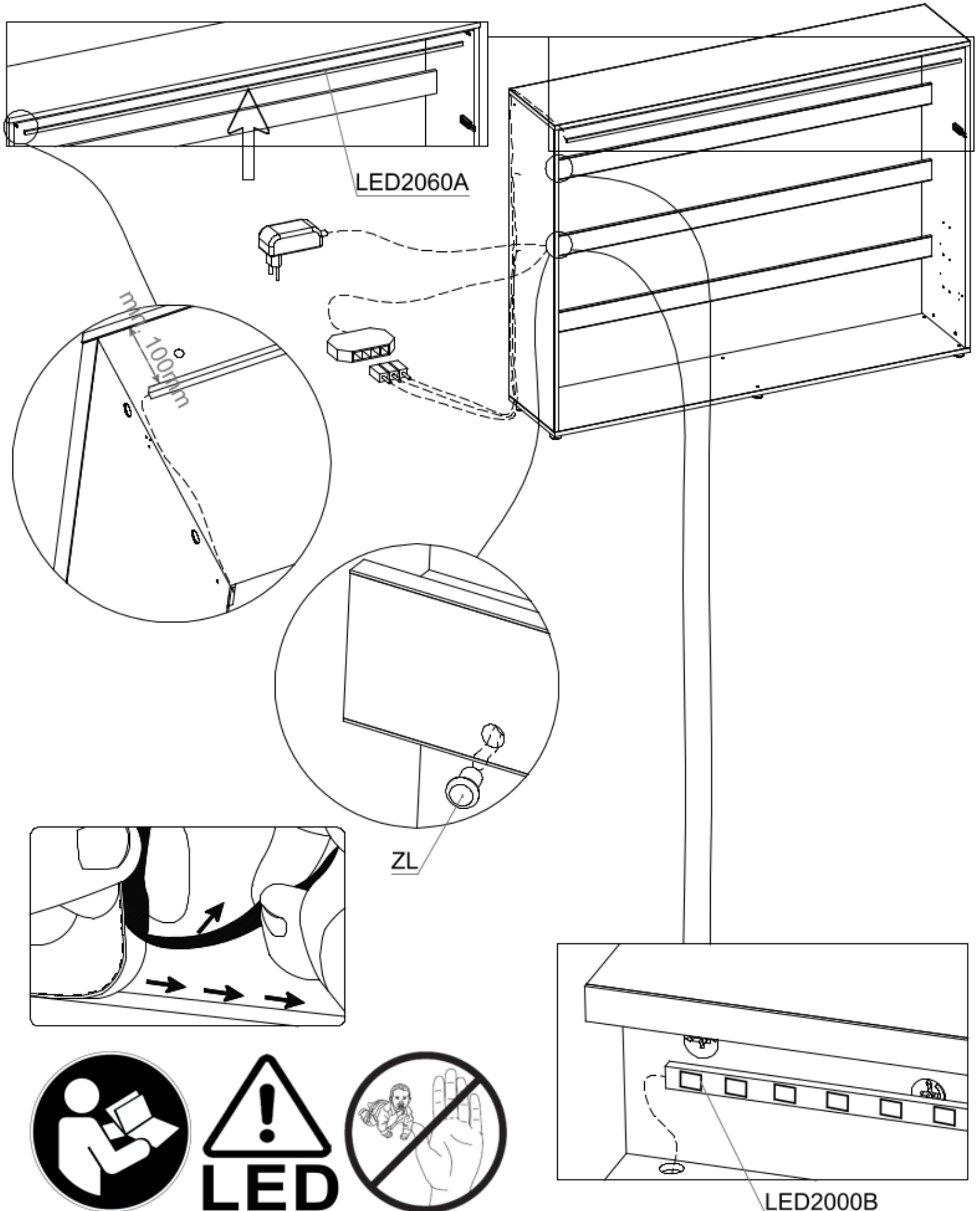
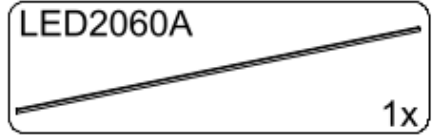
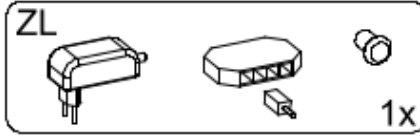
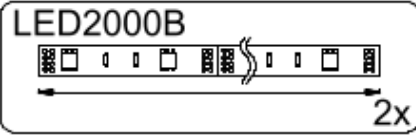


strona 2  
page 2

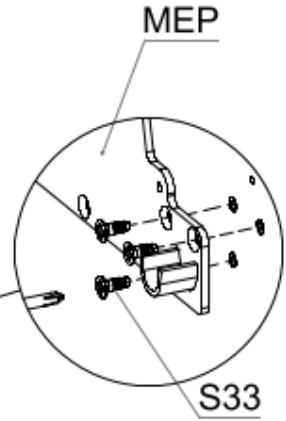
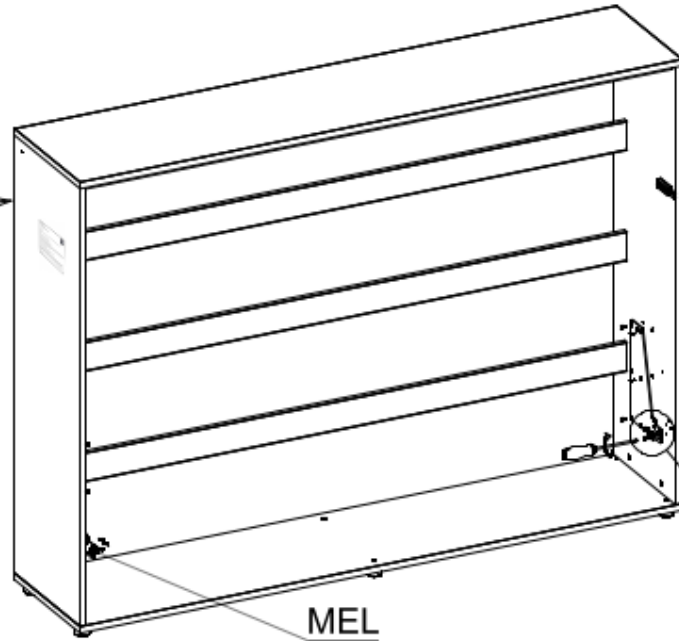
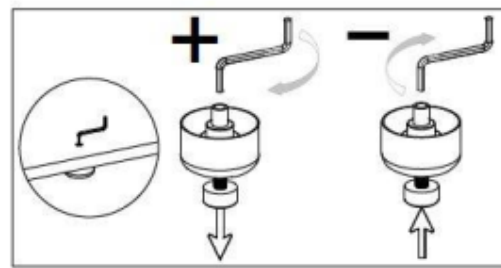
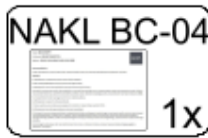
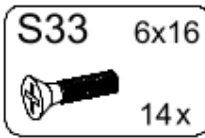
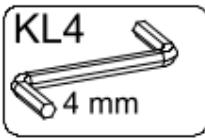


# OPTION / OPCJA

19



# 20

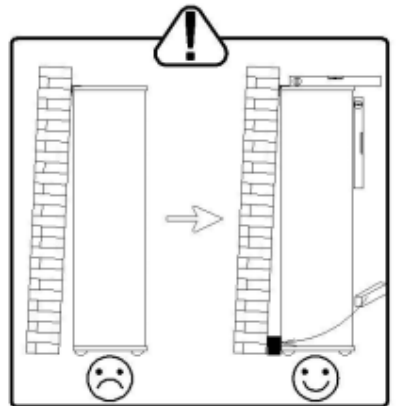
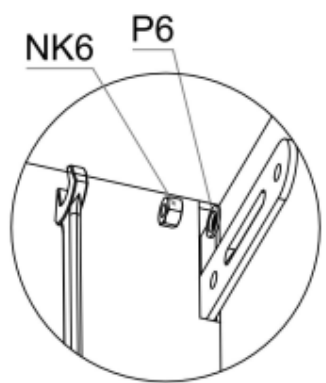
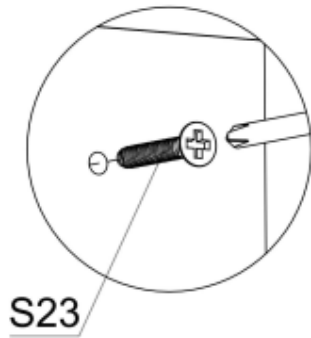
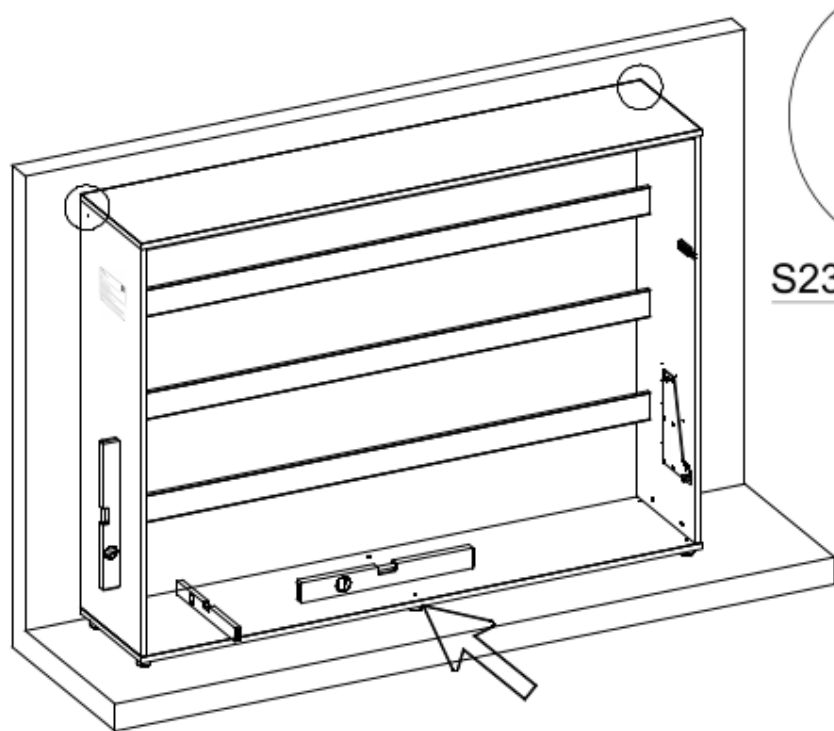
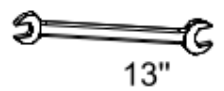
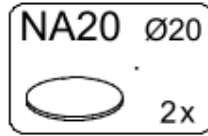
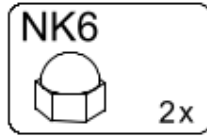
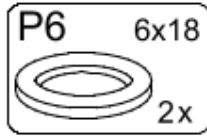
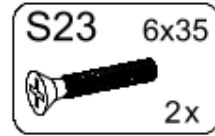


MEL

MEP

S33

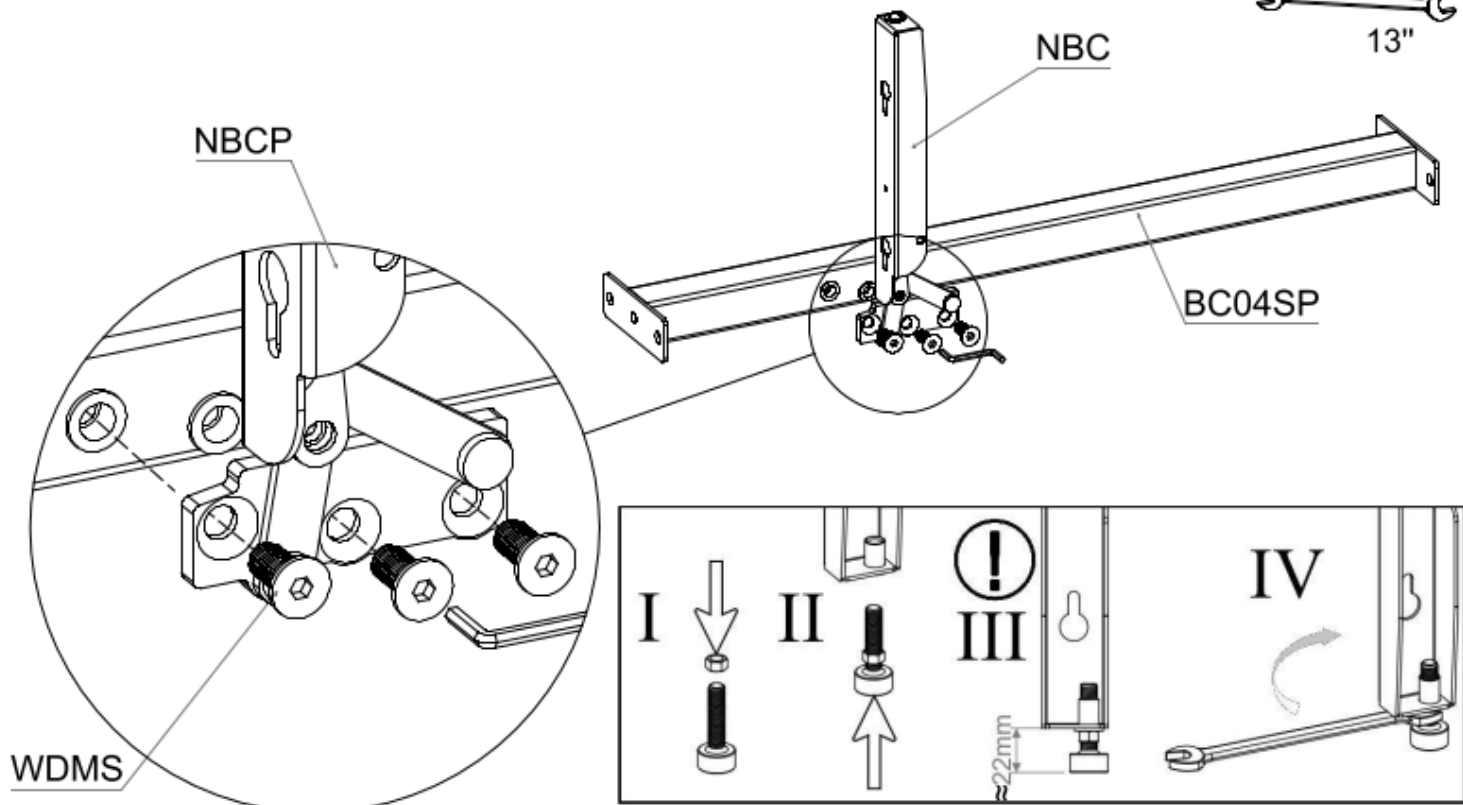
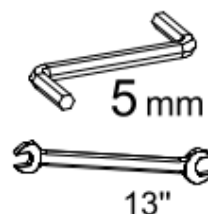
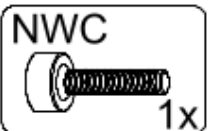
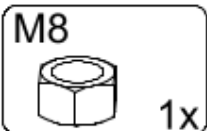
# 21



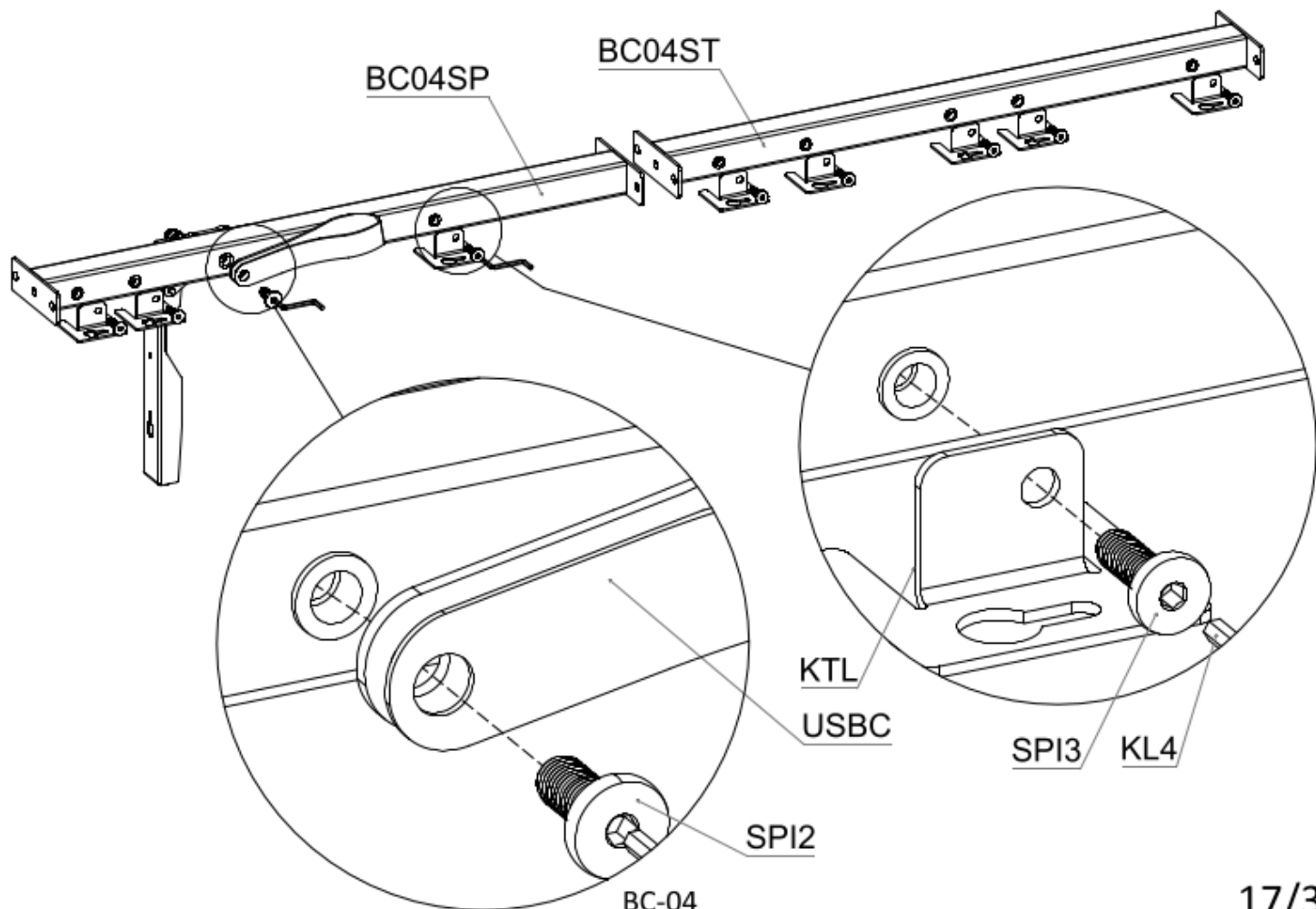
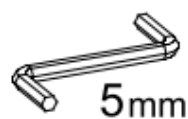
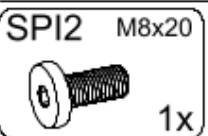
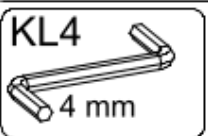
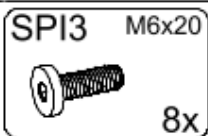
BC-04

16/31

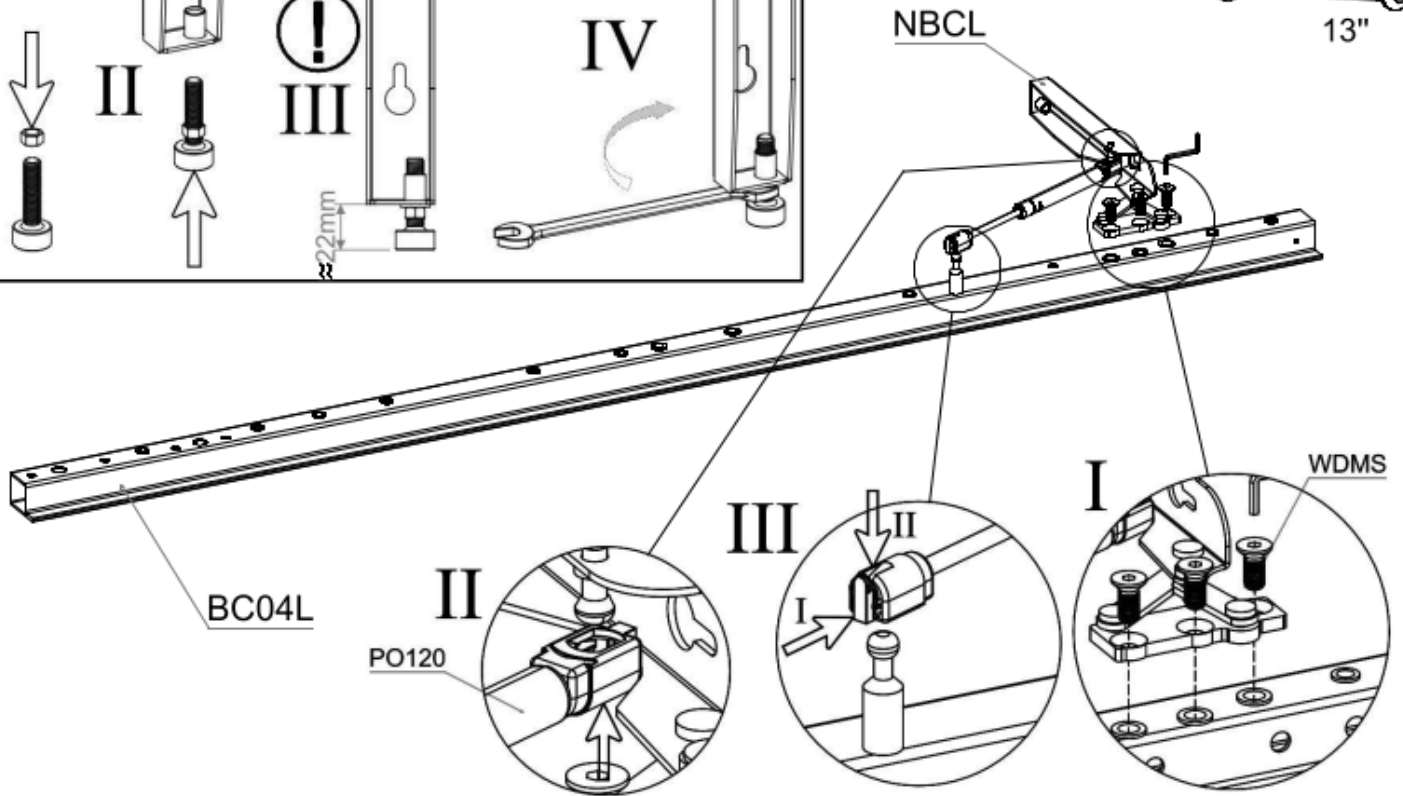
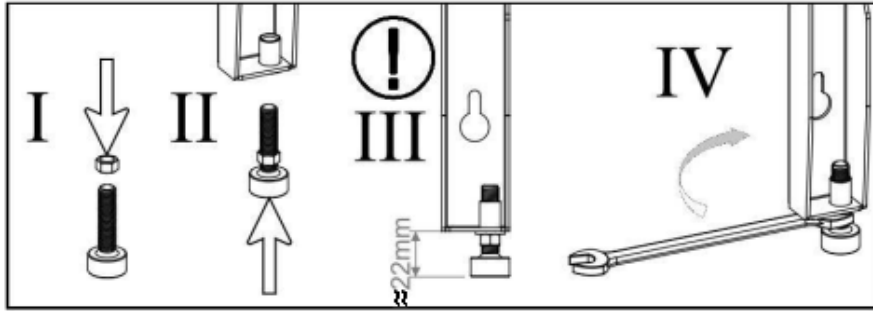
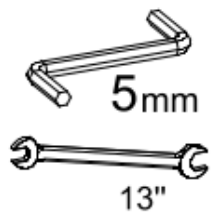
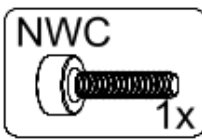
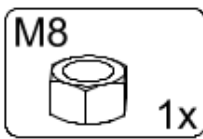
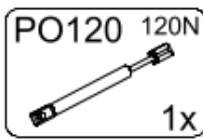
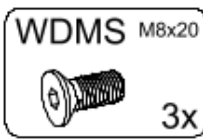
22



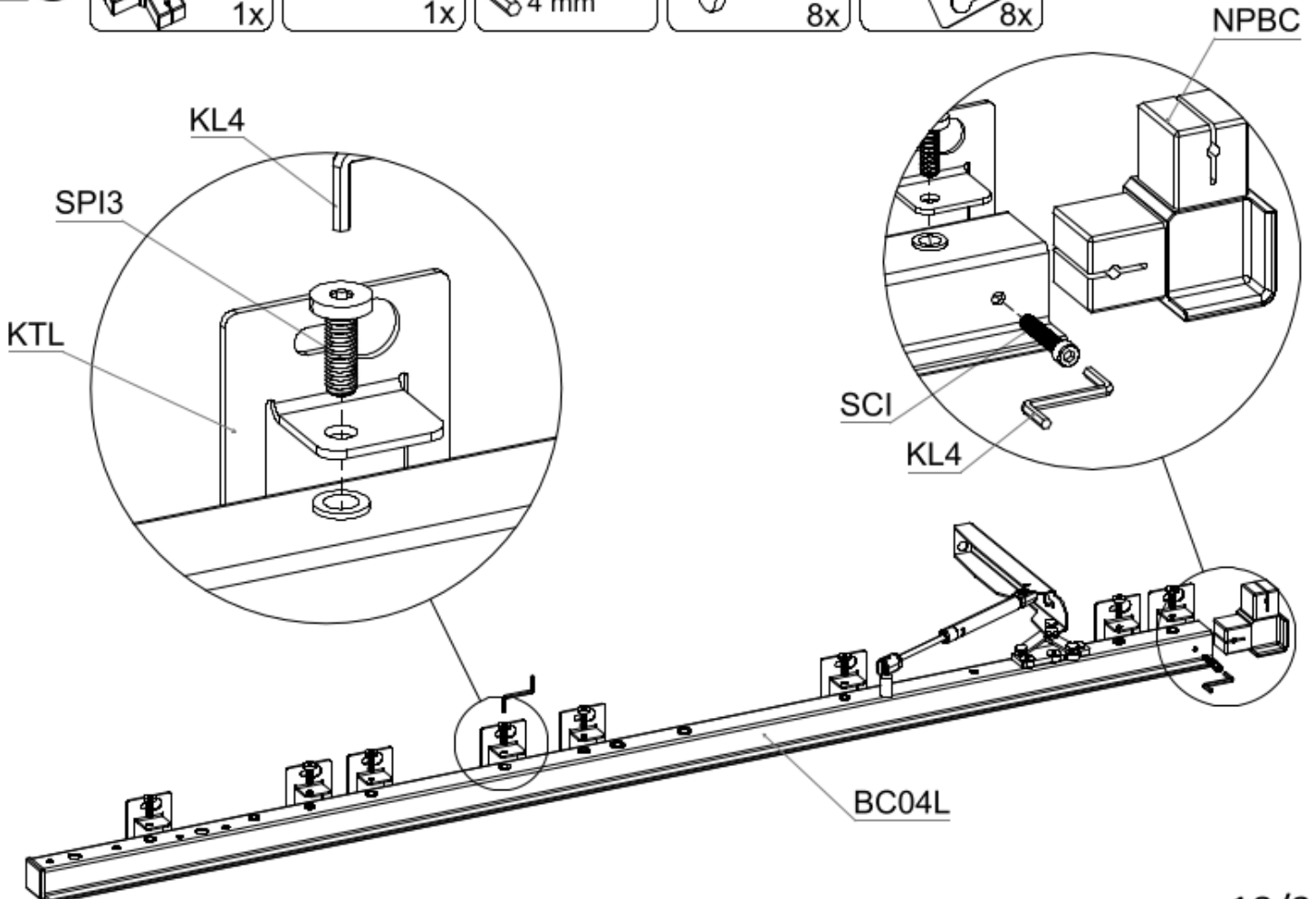
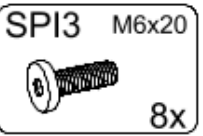
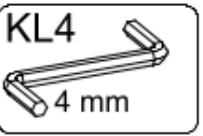
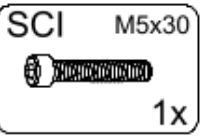
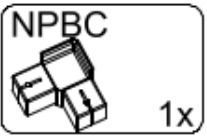
23



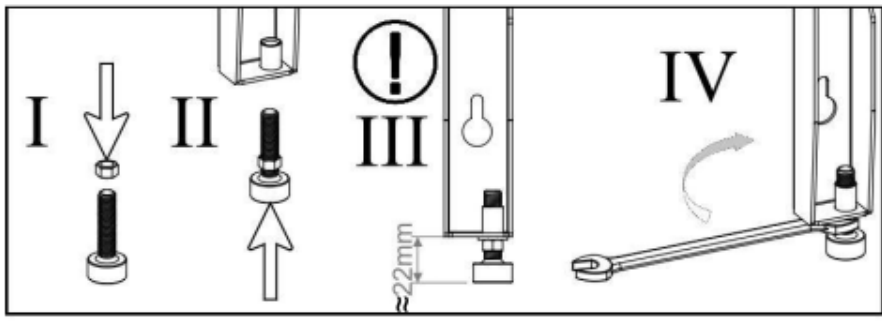
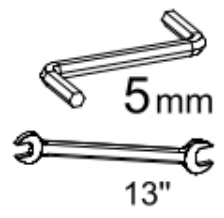
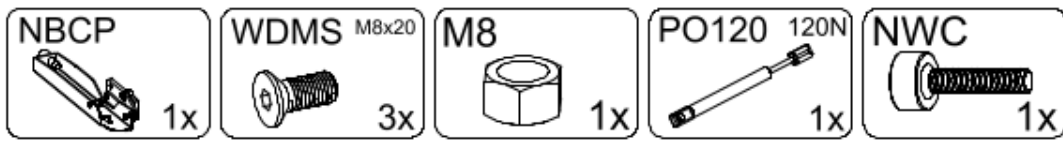
24



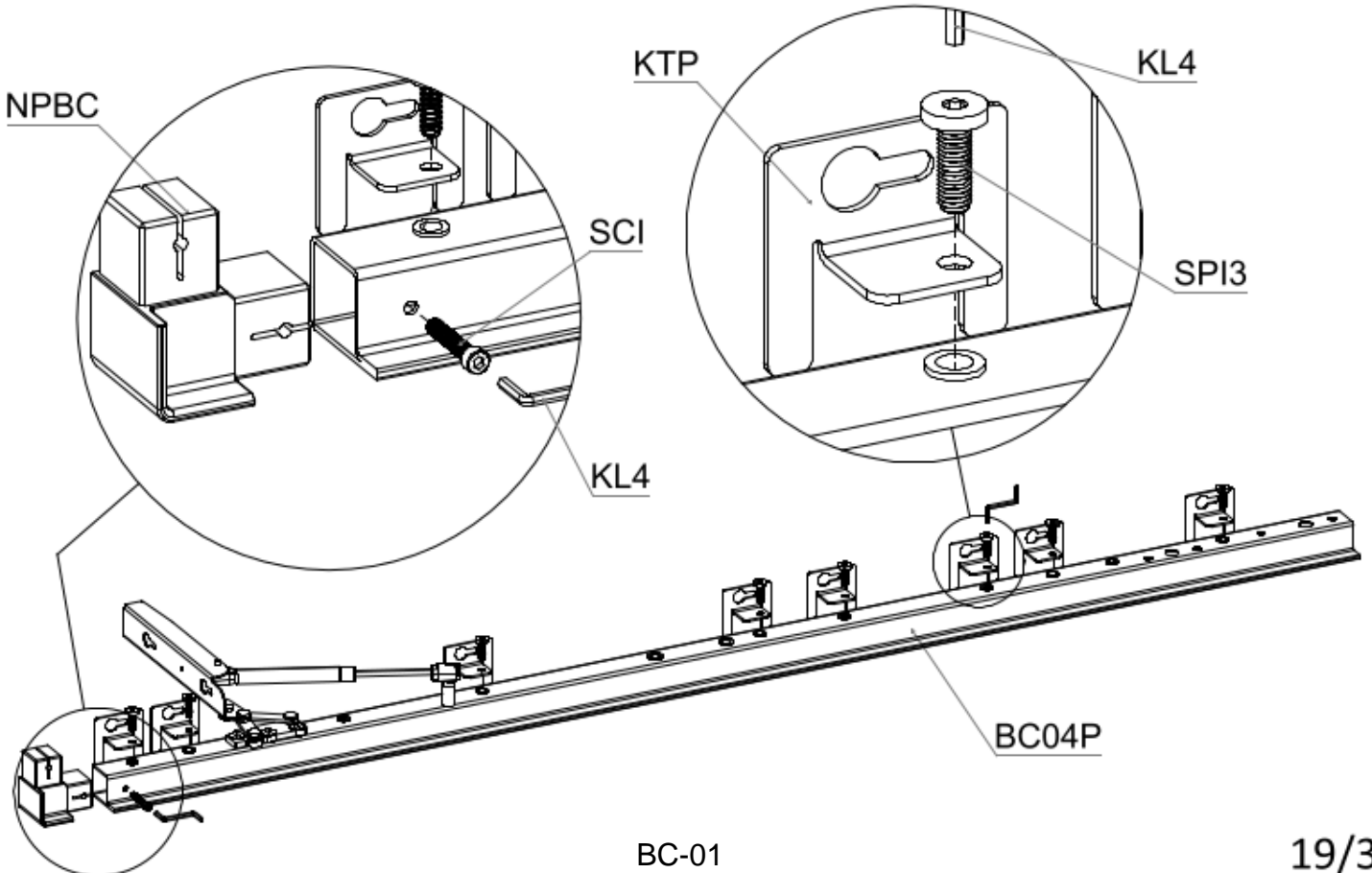
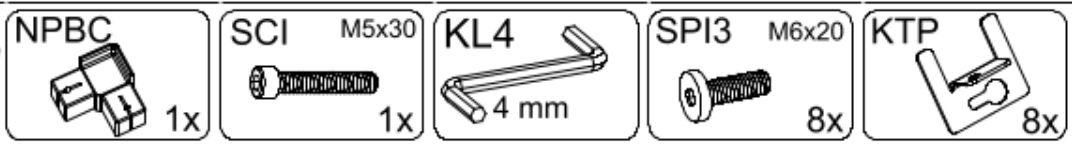
25



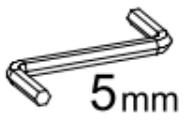
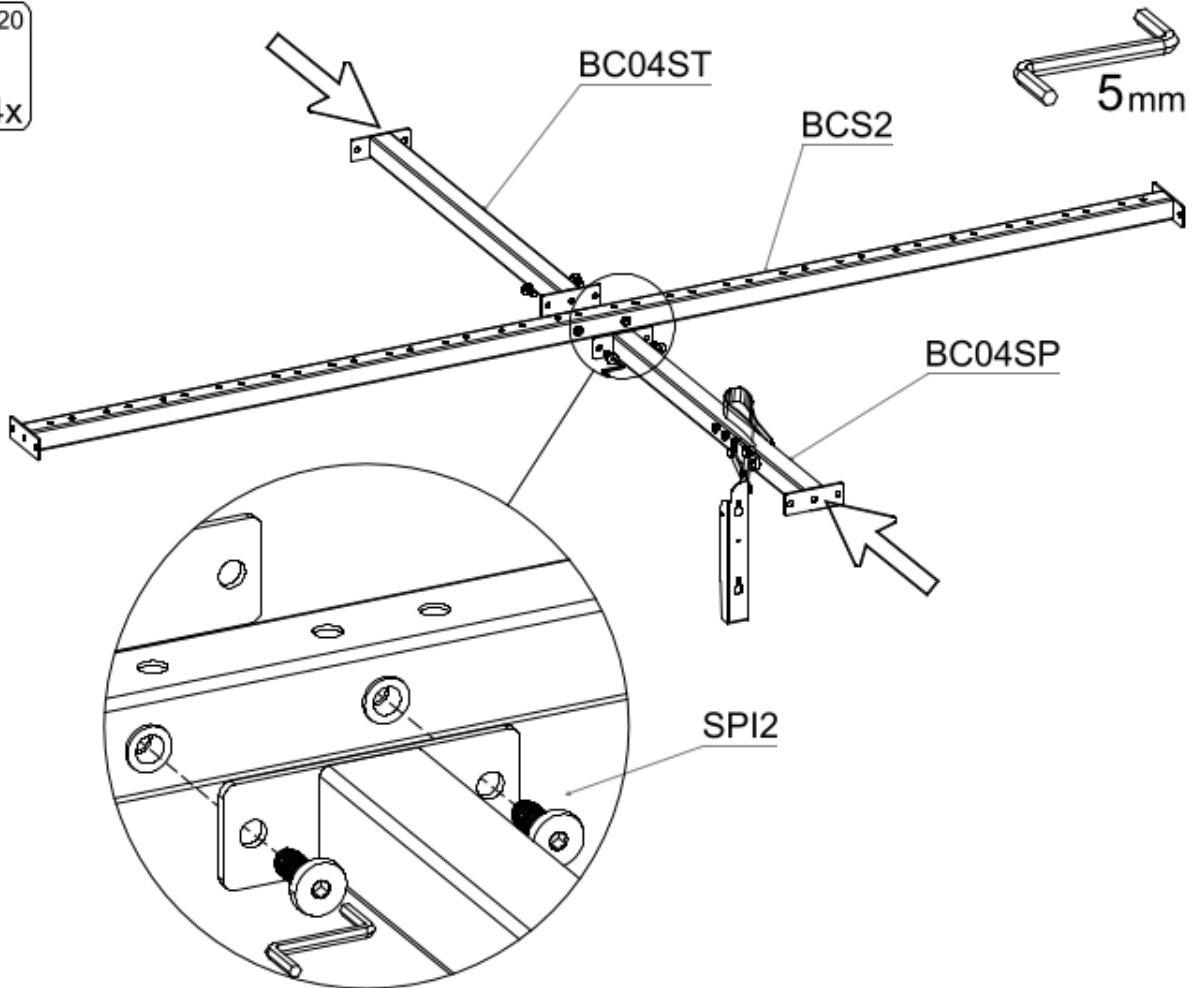
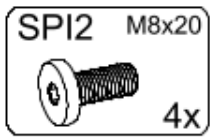
26



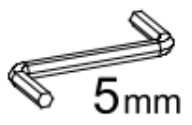
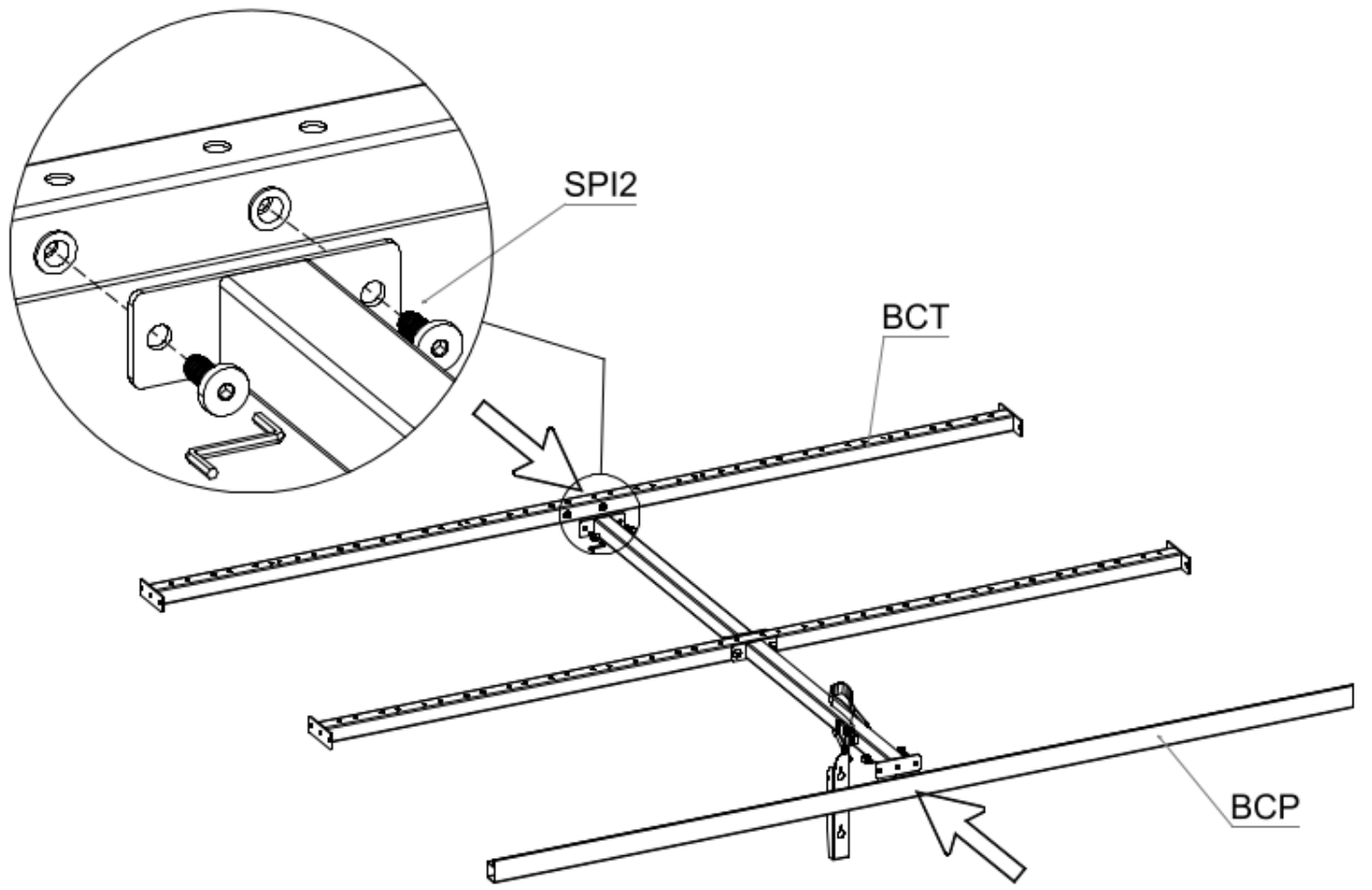
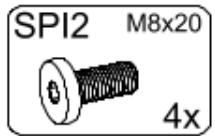
27



28

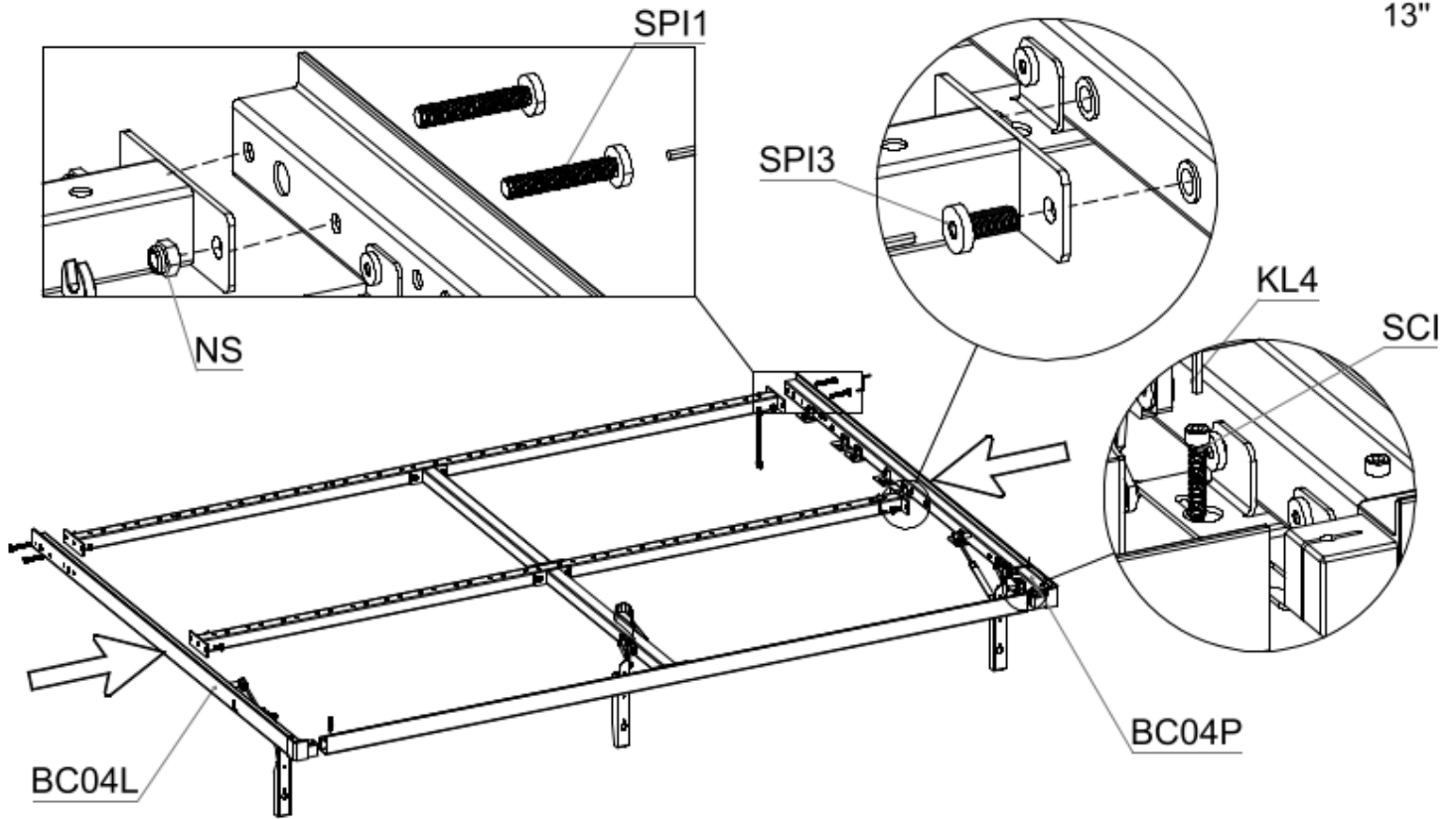
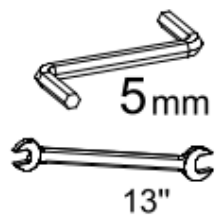
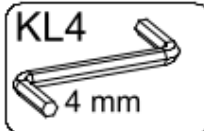
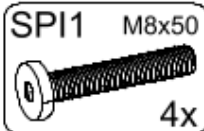
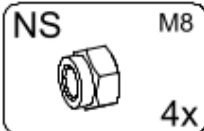
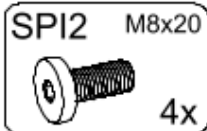


29

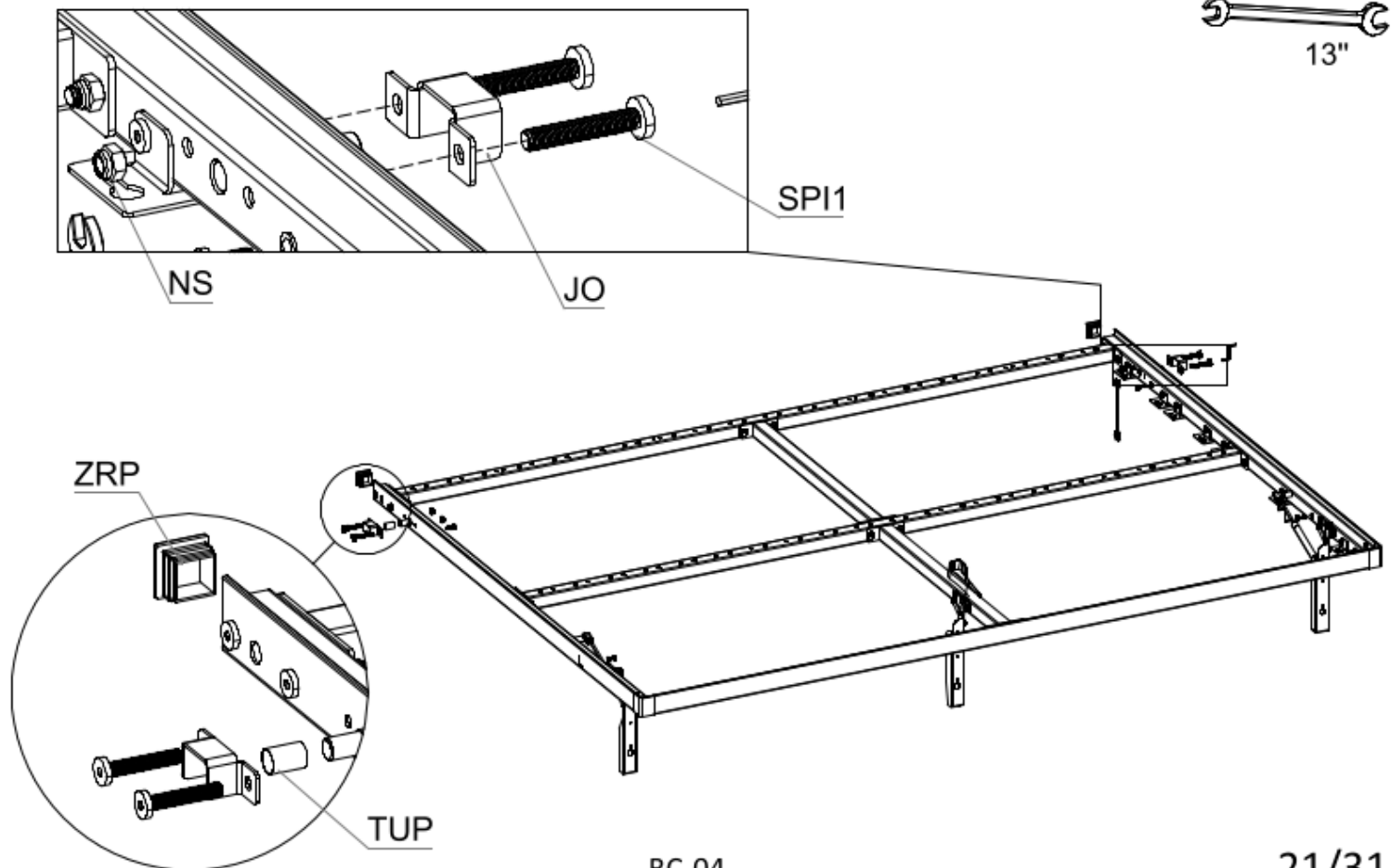
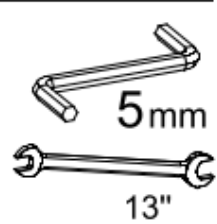
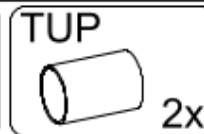
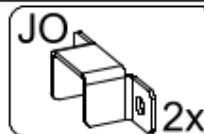
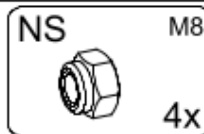
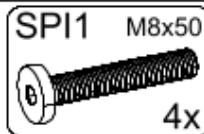




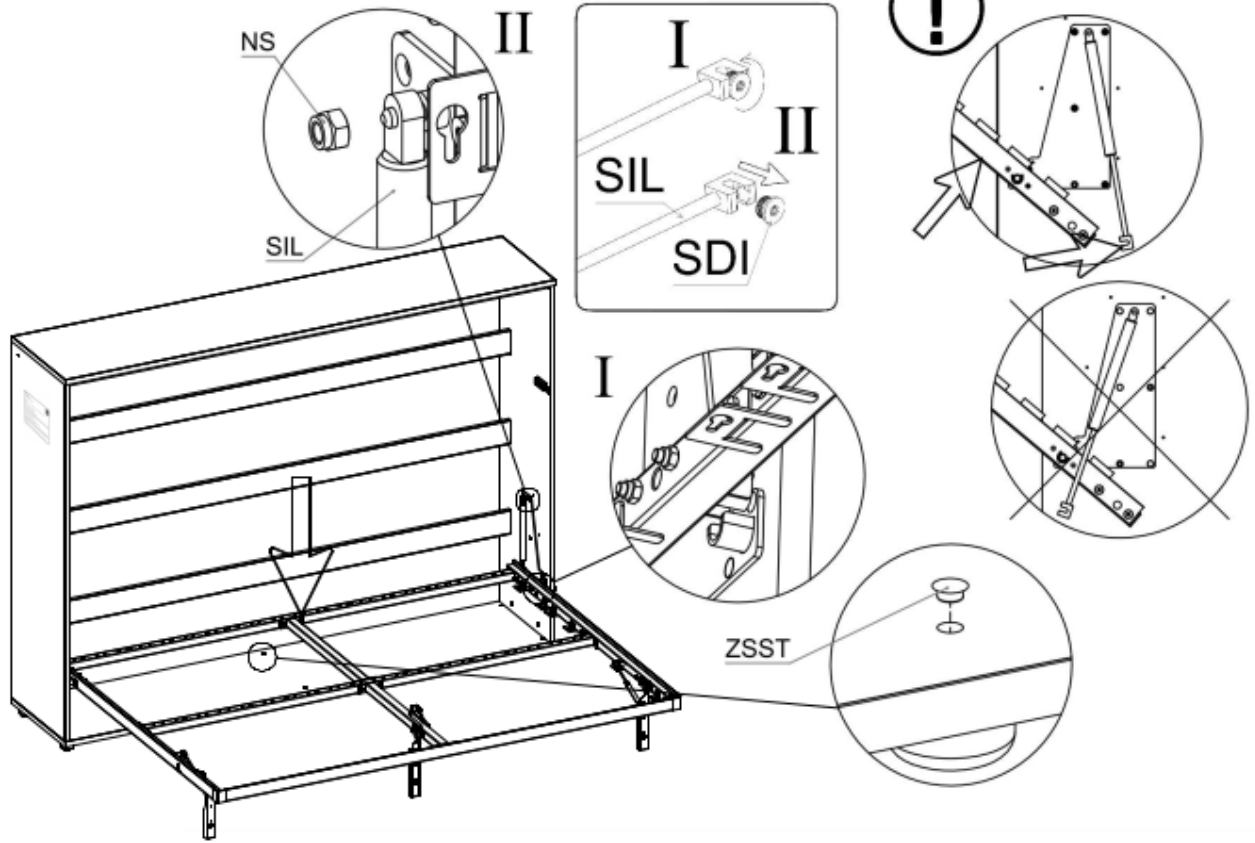
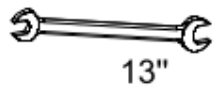
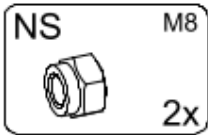
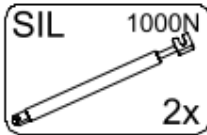
# 30



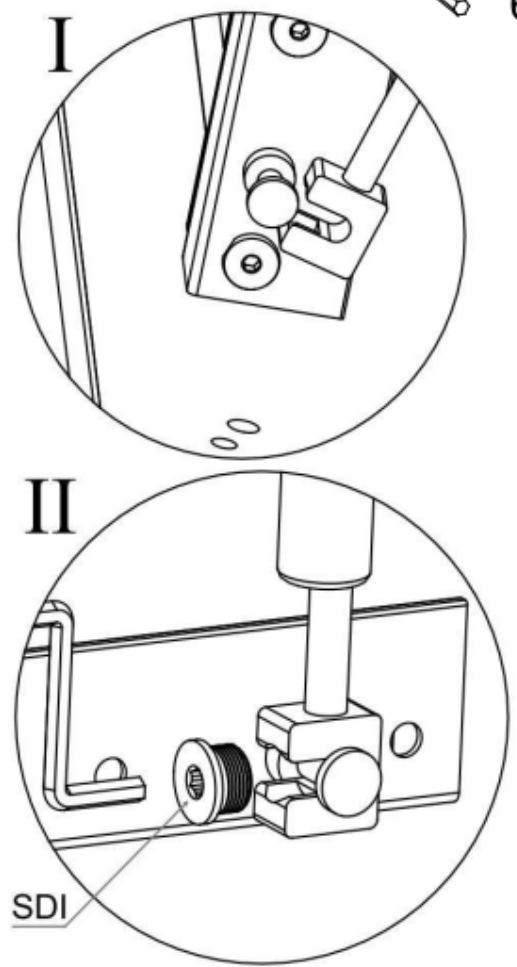
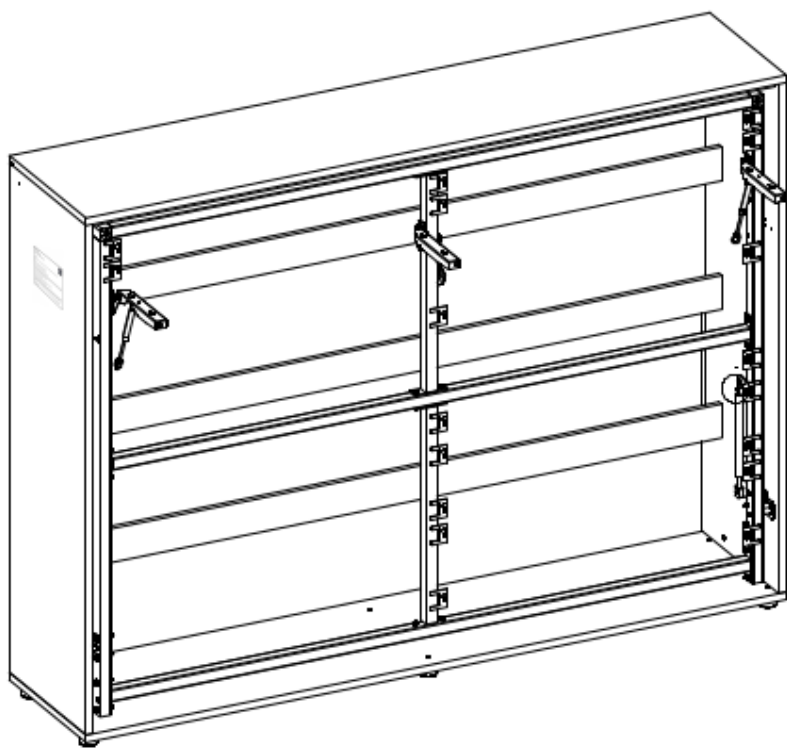
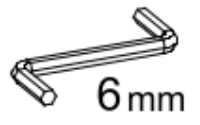
# 31



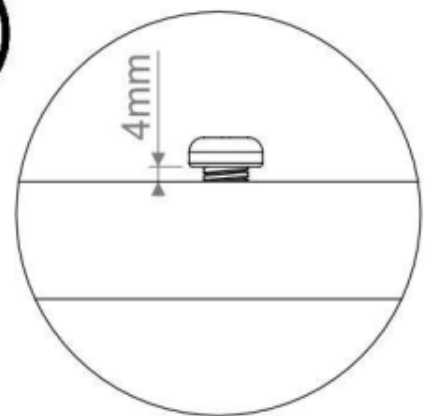
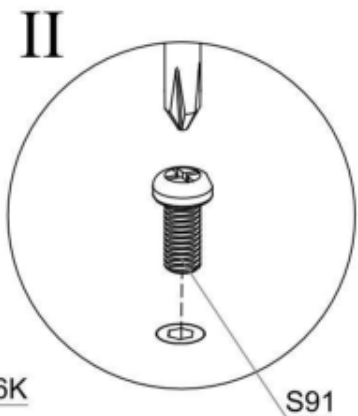
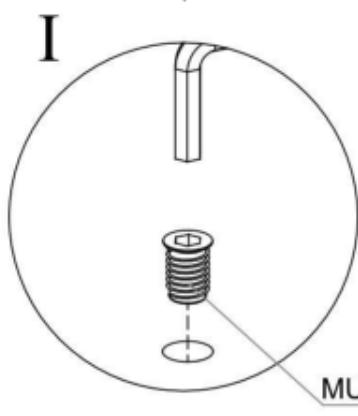
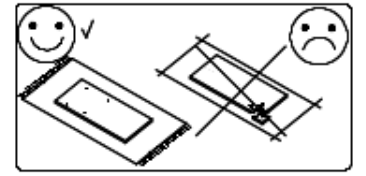
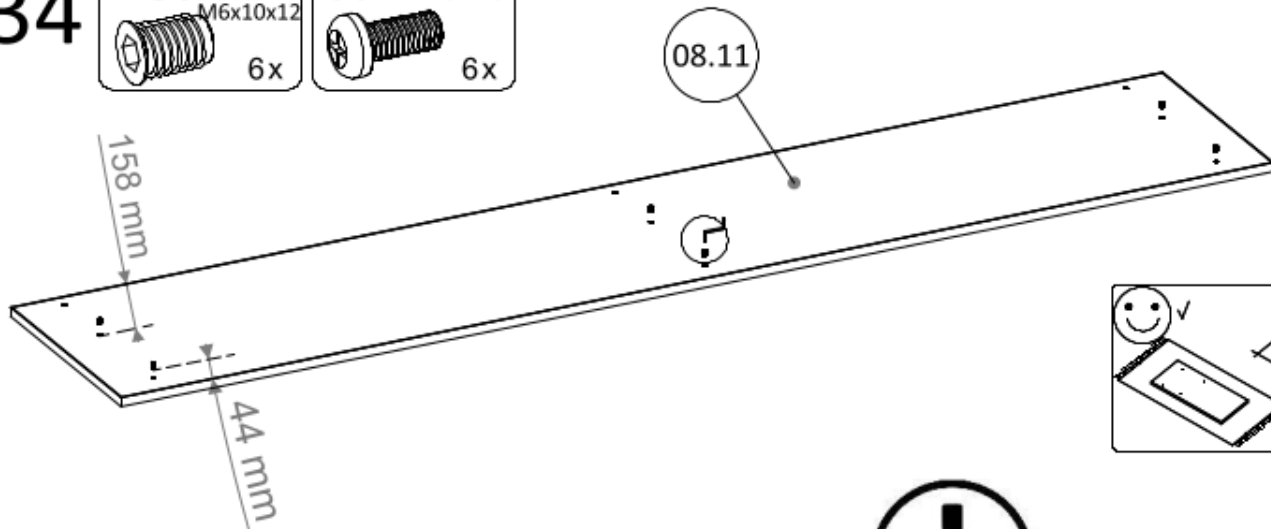
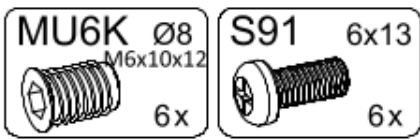
# 32



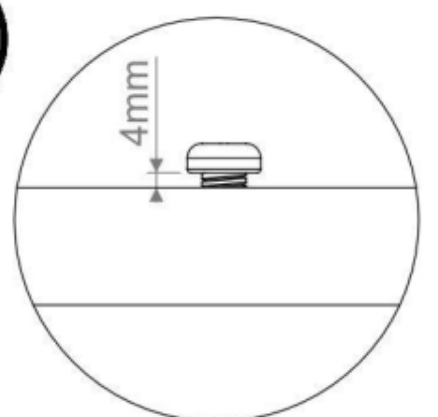
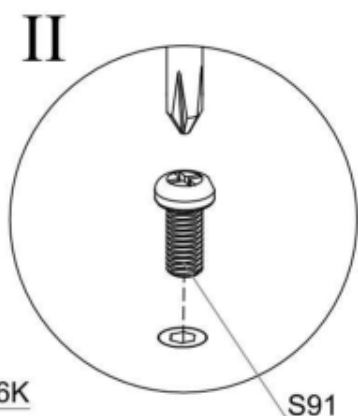
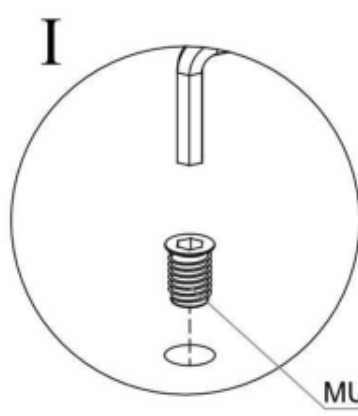
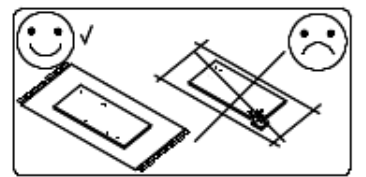
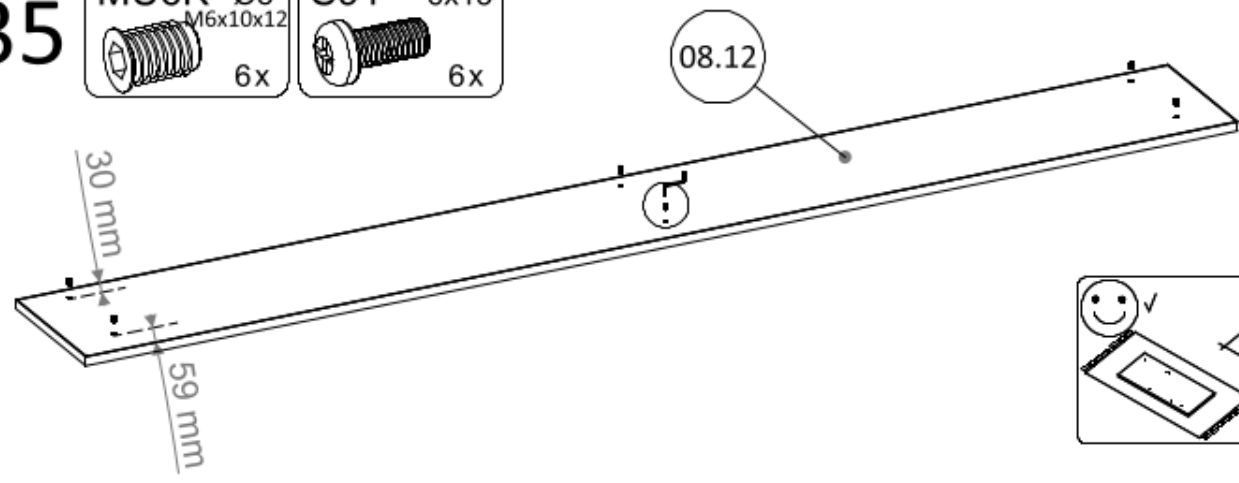
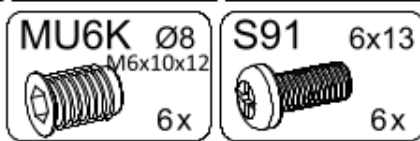
# 33



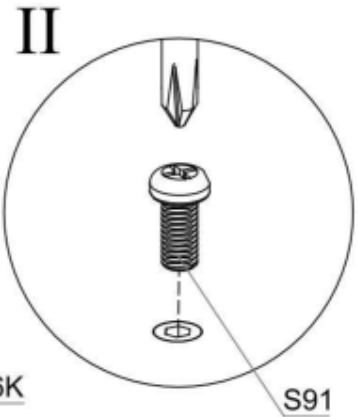
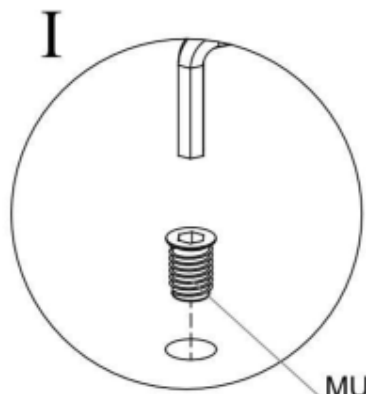
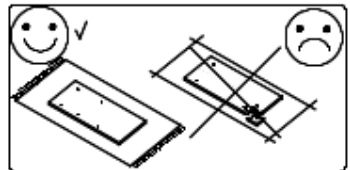
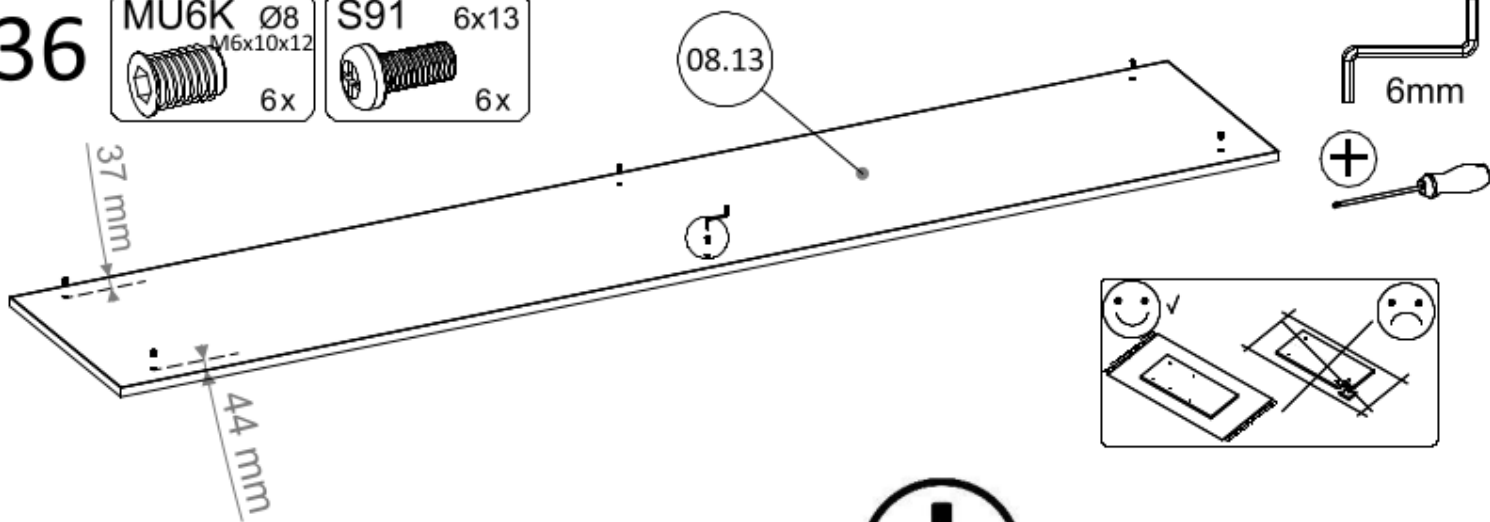
34



35

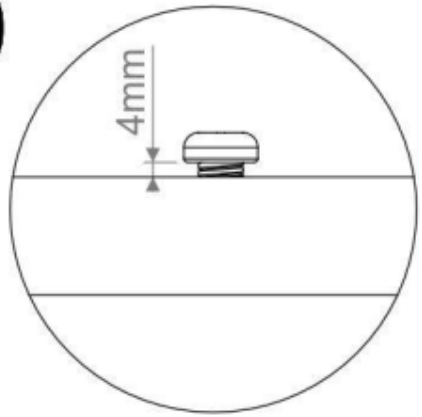


**36** MU6K Ø8 M6x10x12 6x S91 6x13 6x

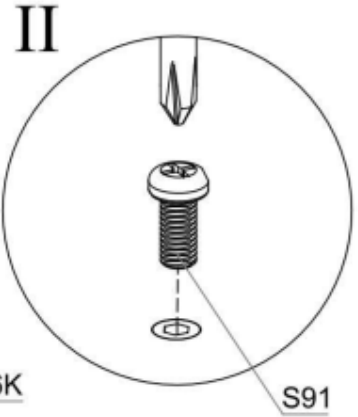
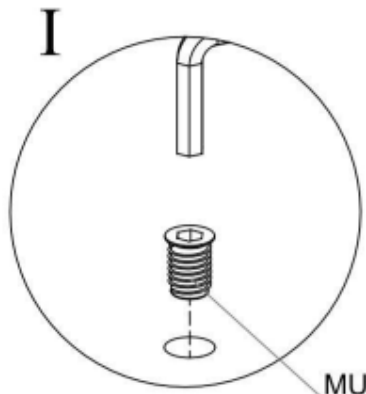
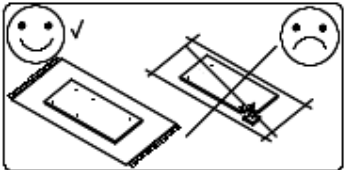
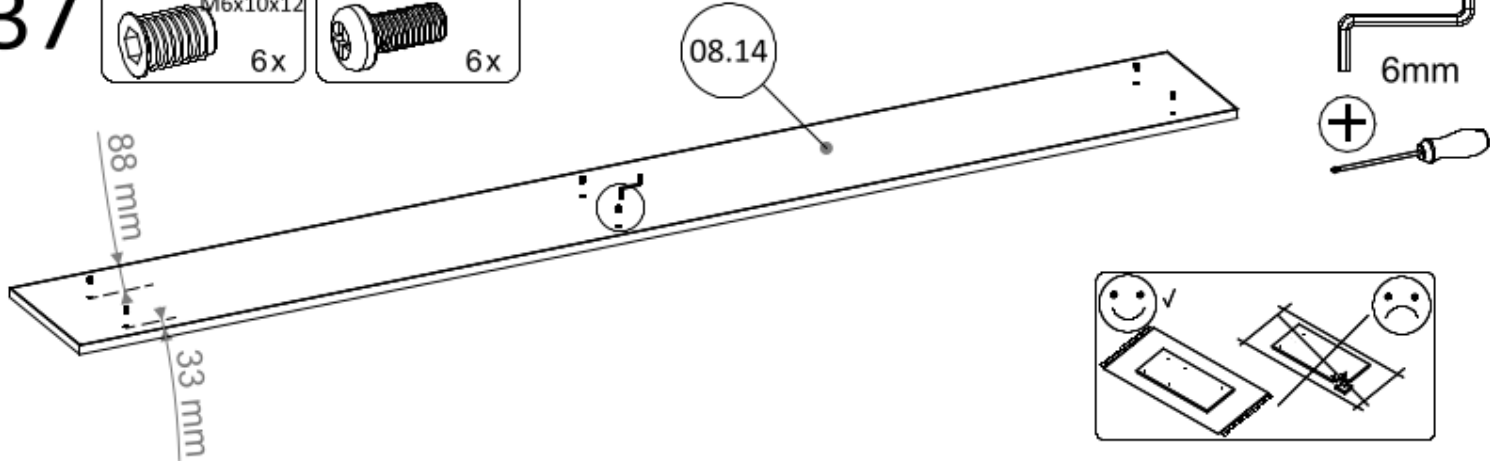


MU6K

S91

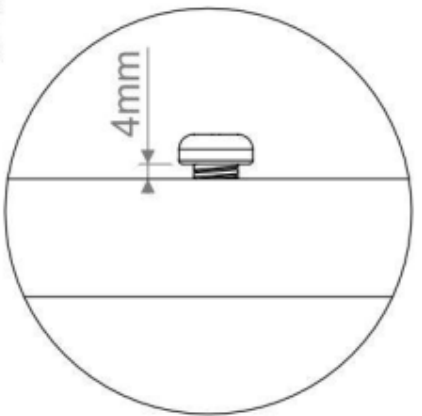


**37** MU6K Ø8 M6x10x12 6x S91 6x13 6x

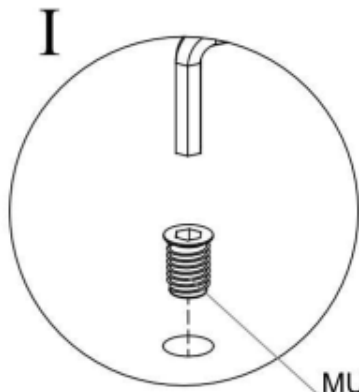
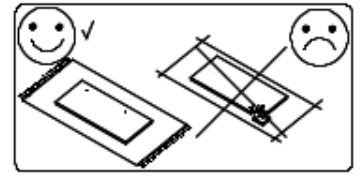
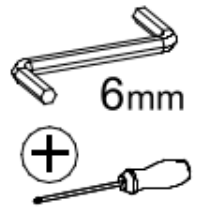
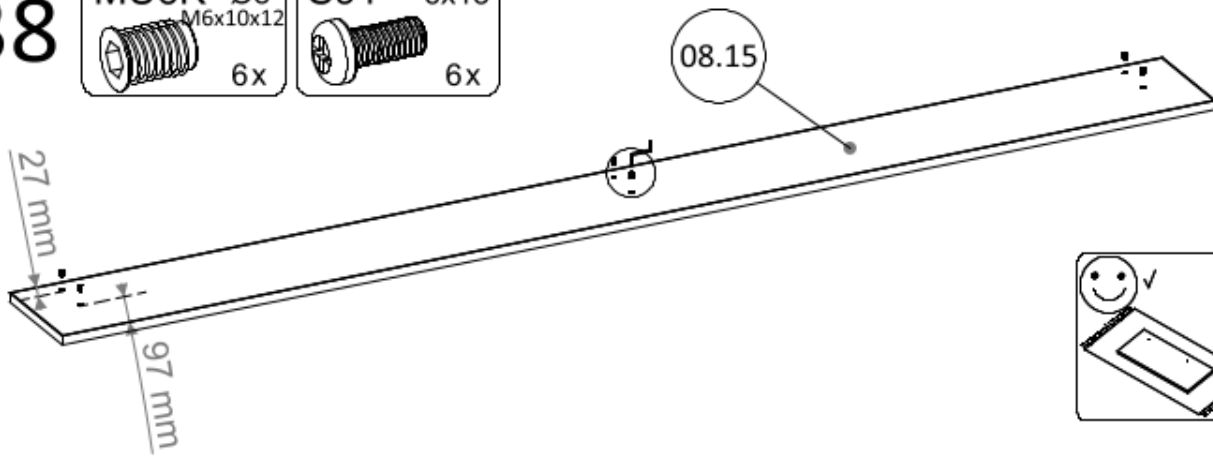
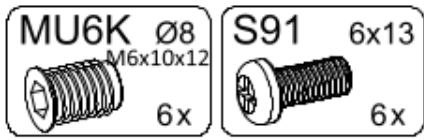


MU6K

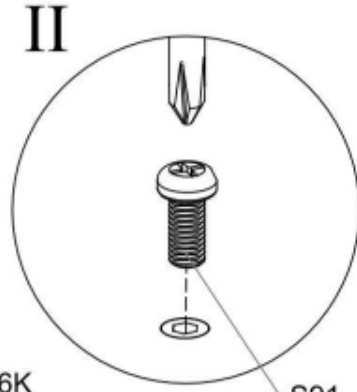
S91



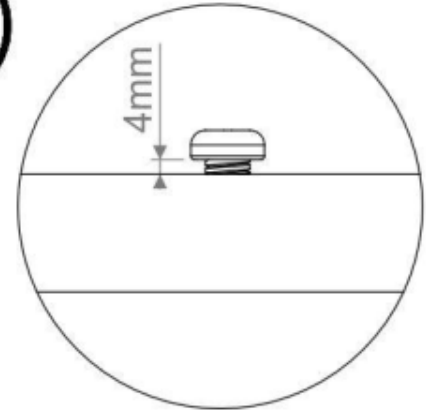
# 38



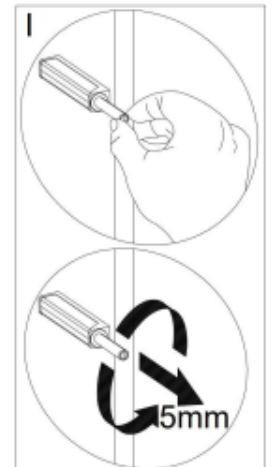
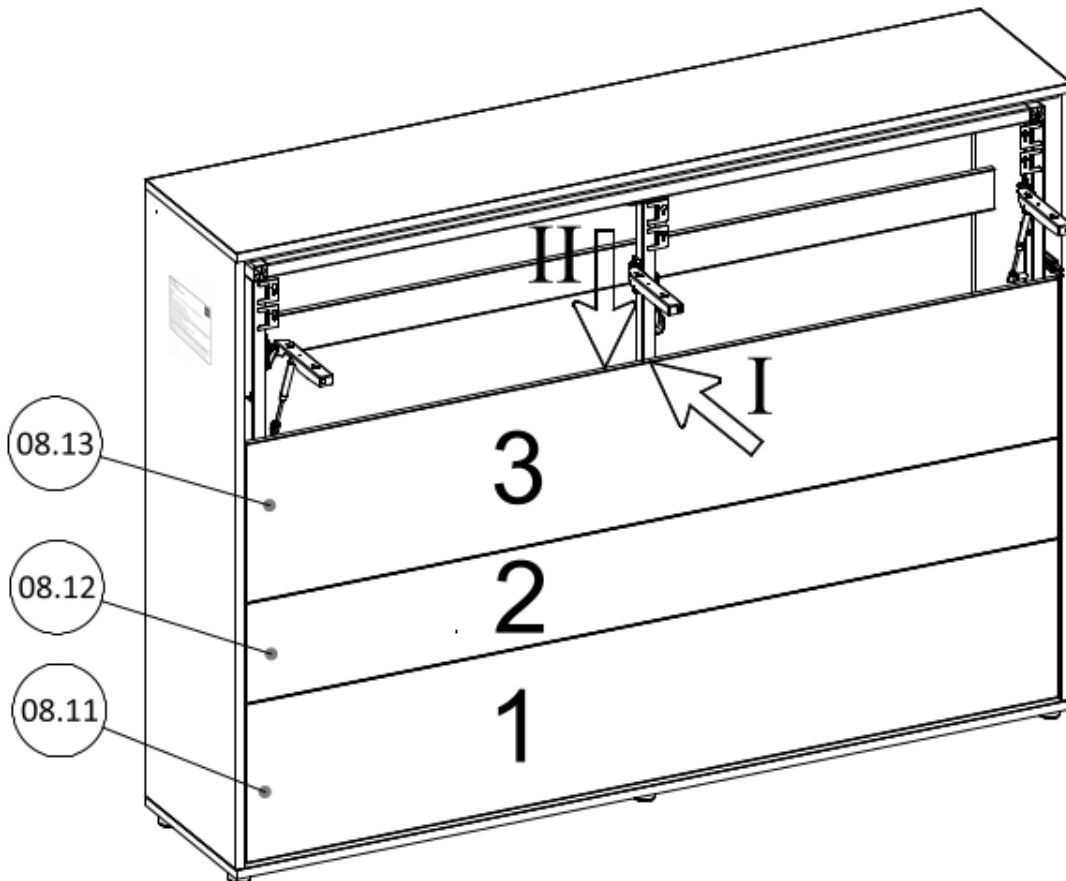
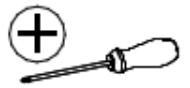
MU6K



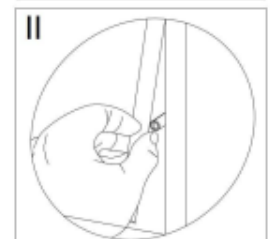
S91



# 39



5mm



**PL UWAGA !**

Podczas otwierania frontu półkotapczanu musi być otwarta noga do pozycji użytkowej dolnej. Niedopuszczalne jest opuszczanie frontu do pozycji użytkowej bez otwartej nogi.

**DE ACHTUNG !**

Bei der Öffnung der Vorderseite des Schrankbetts in die Nutzungsposition müssen die Beine des Betts nach unten ausgeklappt sein. Es ist unzulässig, die Vorderseite in die Nutzungsposition ohne ausgeklappte Beine herunterlassen.

**EN WARNING !**

When opening the front of the pull-down bed, the bed leg must be exposed to the bottom position of use. It is not allowed to lower the front of the pull-down bed to the position of use without the exposed bed leg.

**NO MERK FØLGENDE !**

Ved åpning av forsiden av halvsengen skal benet være åpent til nedre bruksstilling. Det er uakseptabelt å senke fronten til bruksposisjon uten åpent ben.

**SE OBS FÖLJANDE !**

När skåpsengens framsida öppnas måste benet vara öppet till nedre läget för användning. Det är oacceptabelt att sänka fronten till bruksposition utan ett öppet ben.

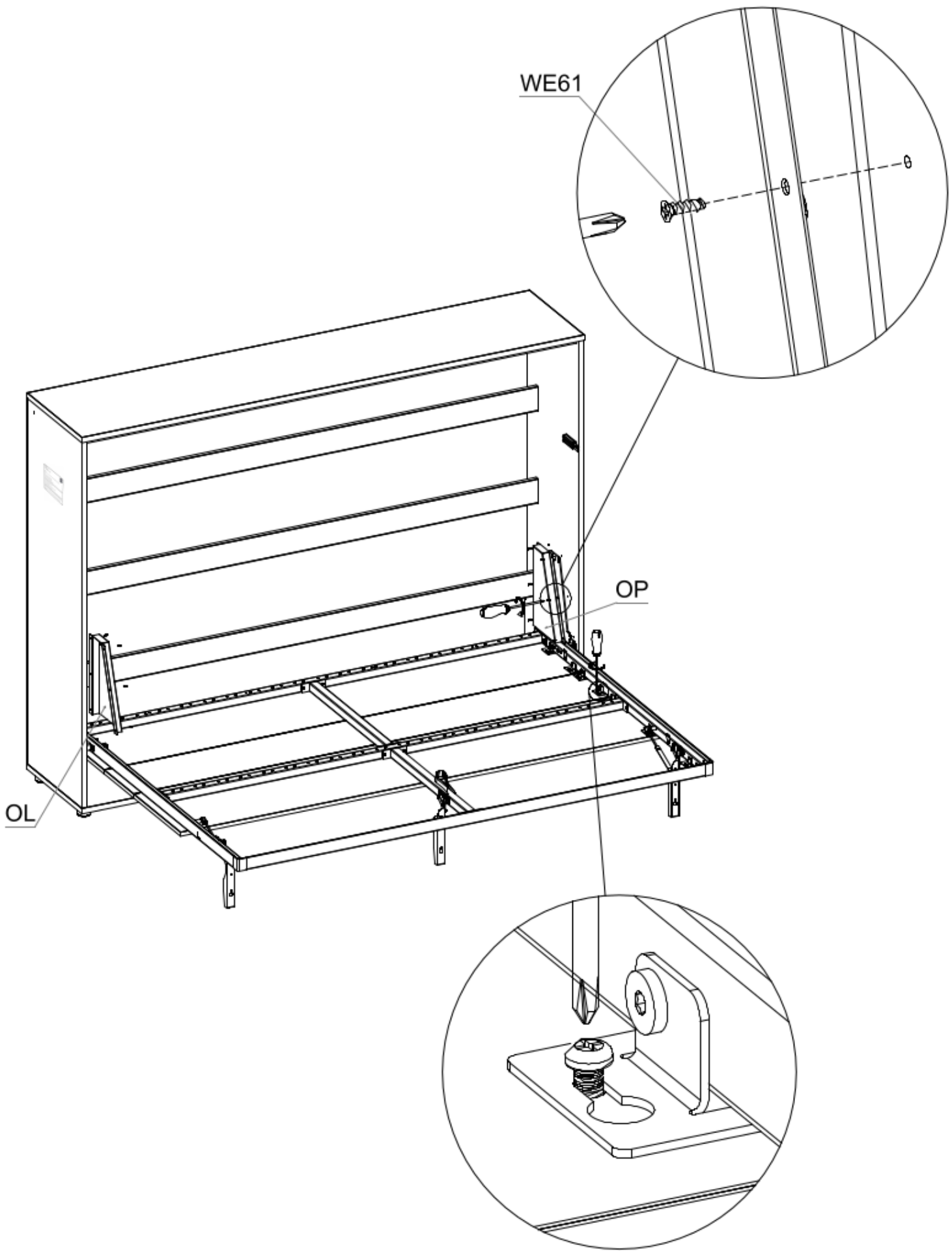
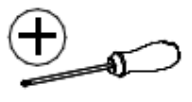
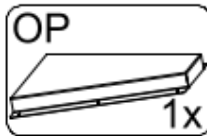
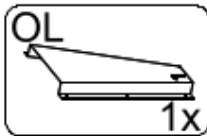
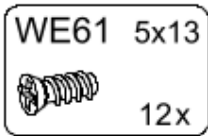
**DK BEMÆRK FØLGENDE !**

Ved åbning af forsiden af skabsengen skal benet være åbent til den nederste position for brug. Det er uacceptabelt at sænke fronten til brugsposition uden et åbent ben.

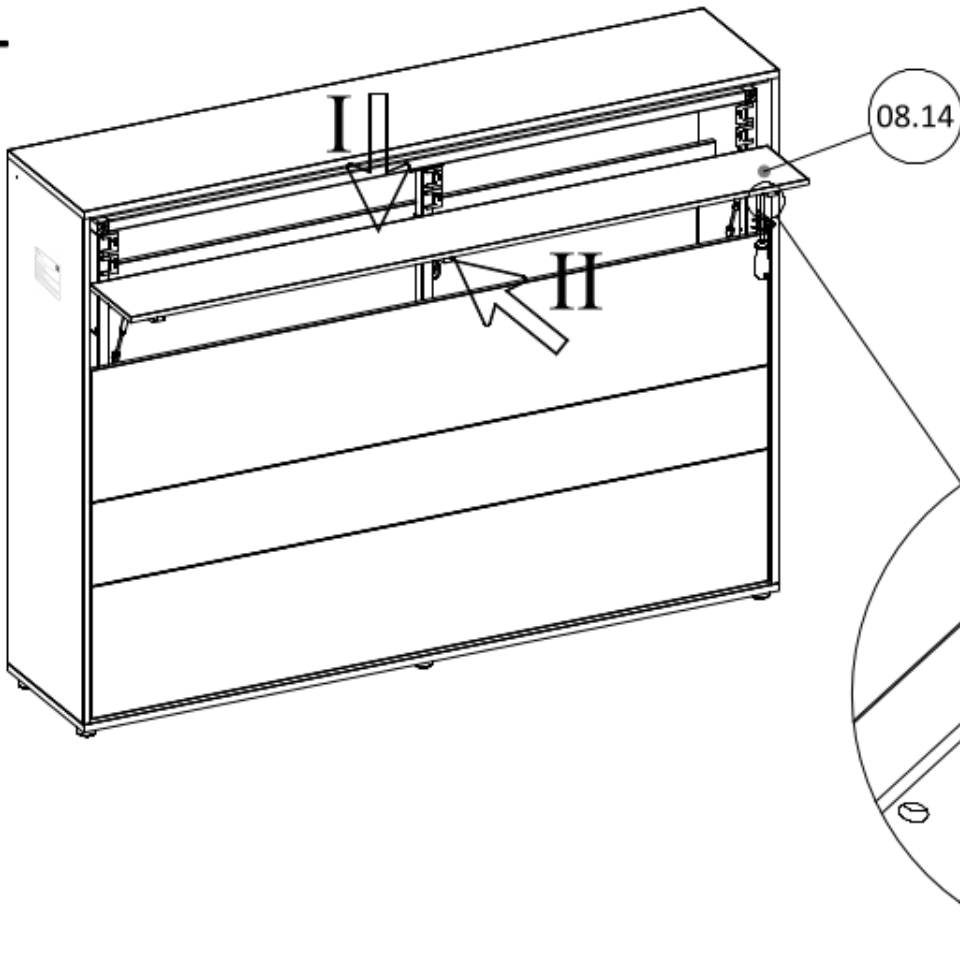
**FI HUOMIO !**

Kun alasvedettävän sängyn etuosaa avataan, sängyn jalan on oltava näkyvässä käyttöasennon alaosassa. Alasvedettävän sängyn etuosaa ei saa laskea käyttöasentoon ilman, että sängyn jalka on näkyvässä.

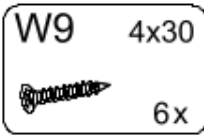
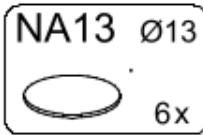
40



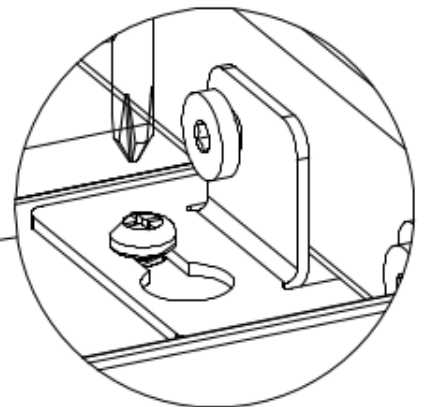
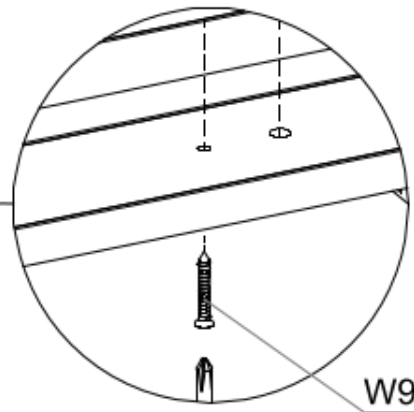
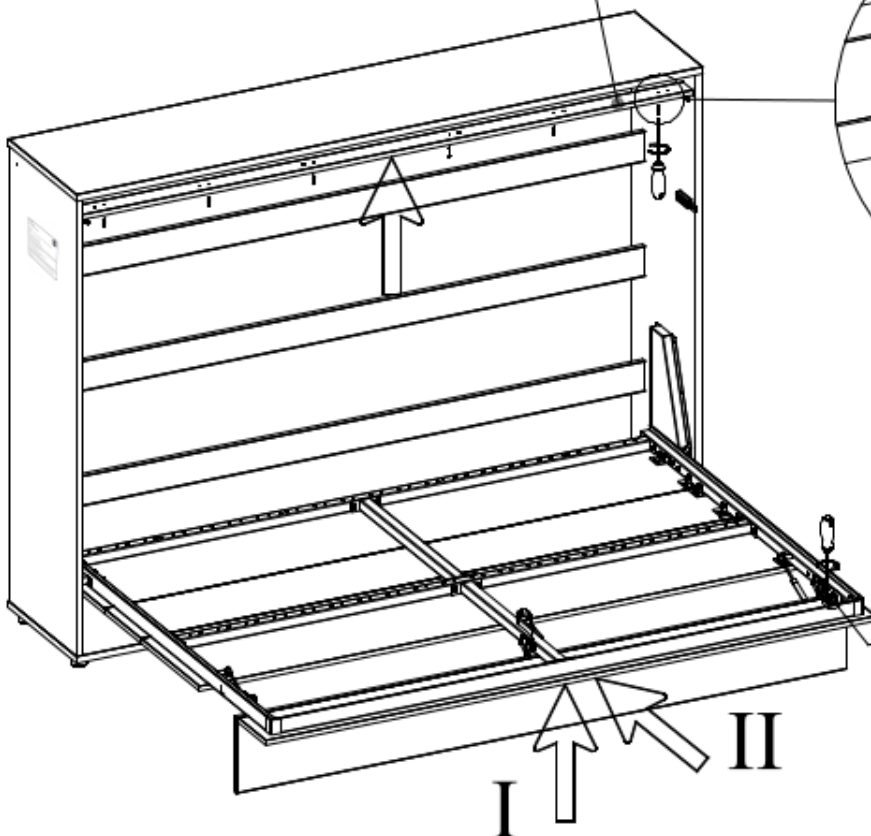
# 41



# 42

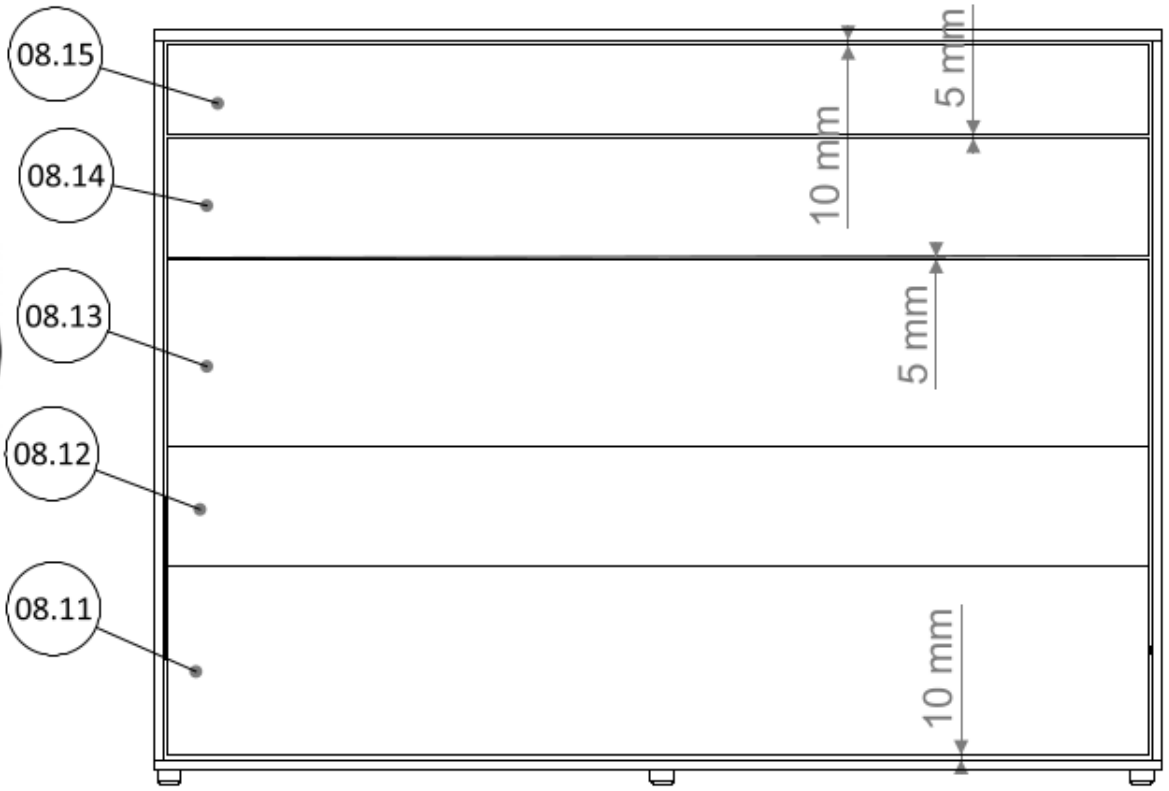


07.21

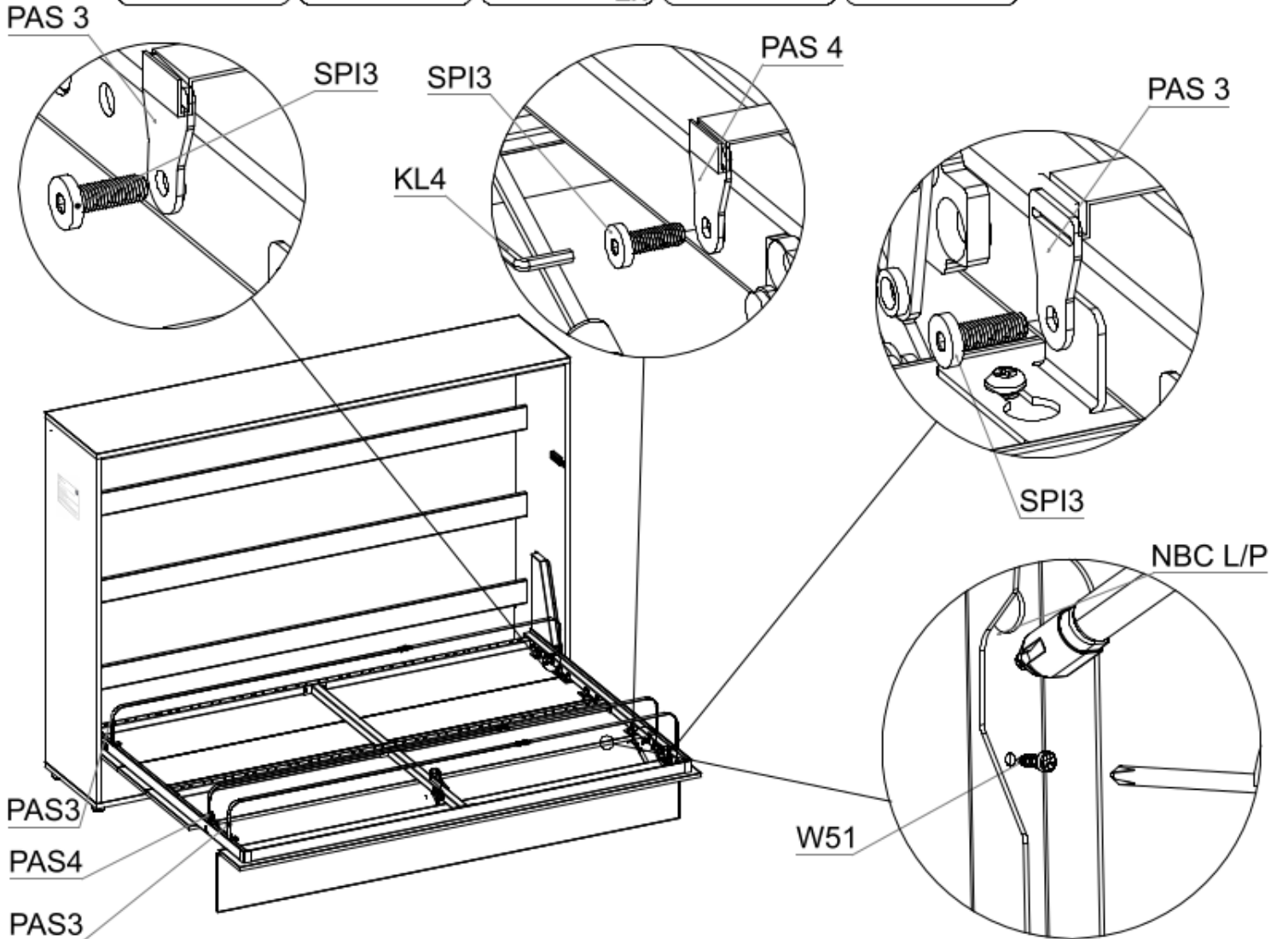
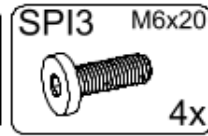
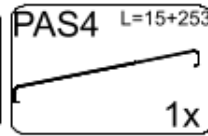
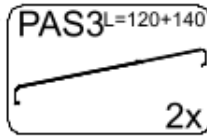
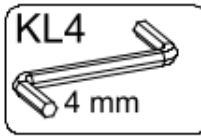
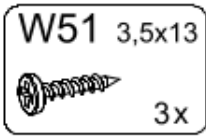




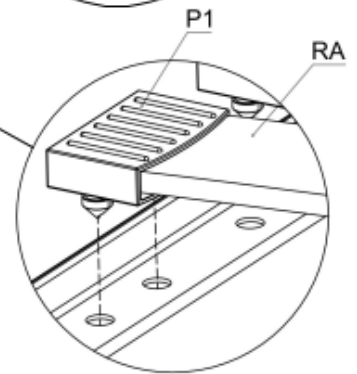
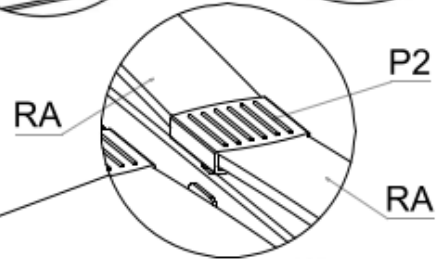
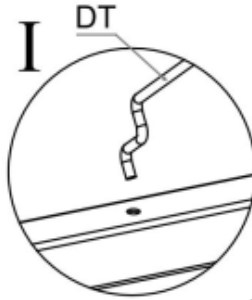
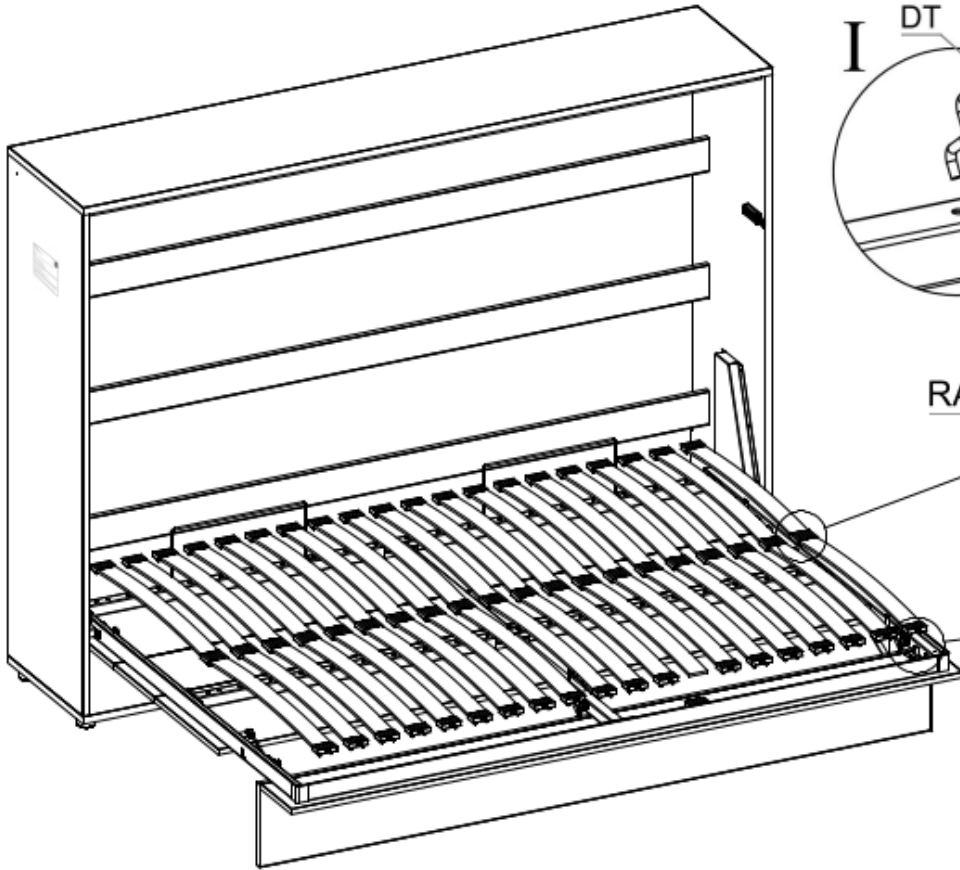
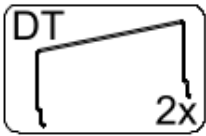
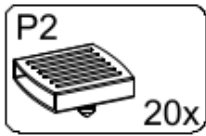
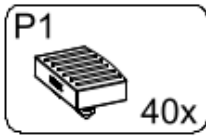
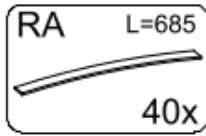
# 43



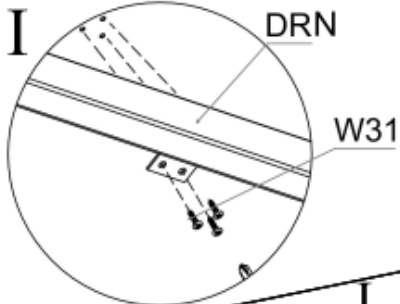
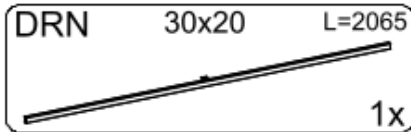
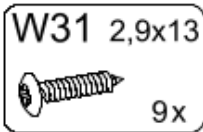
# 44



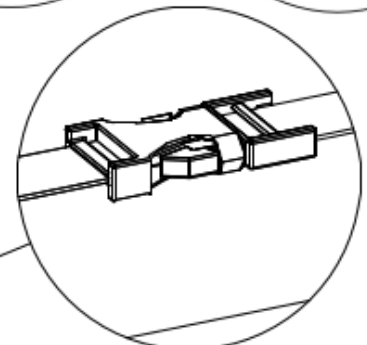
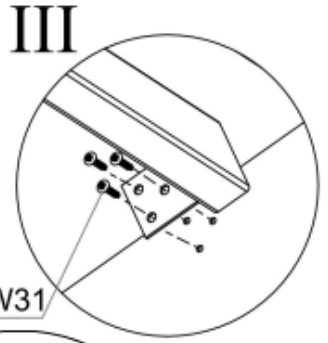
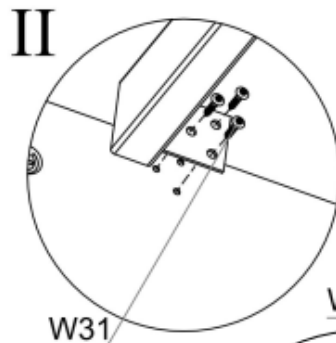
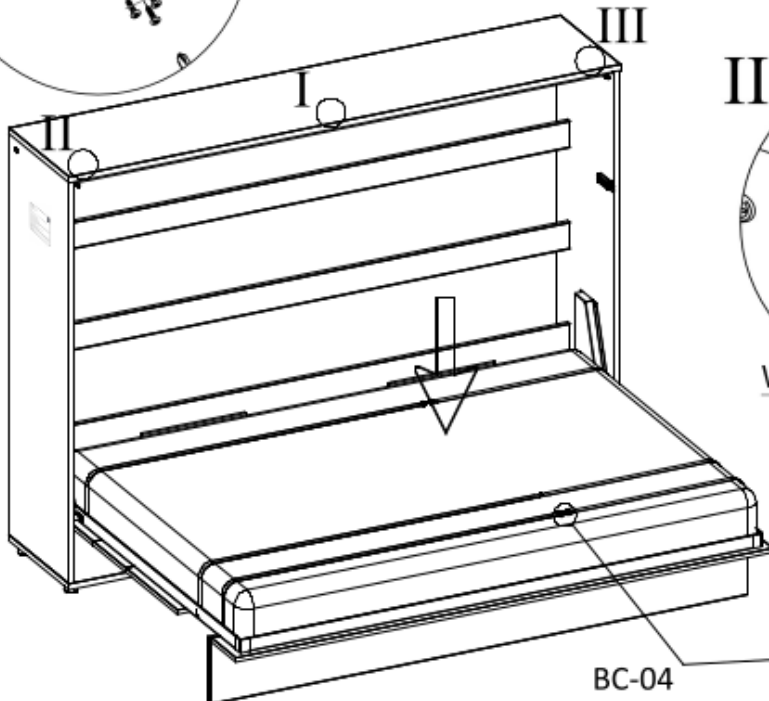
# 45



# 46

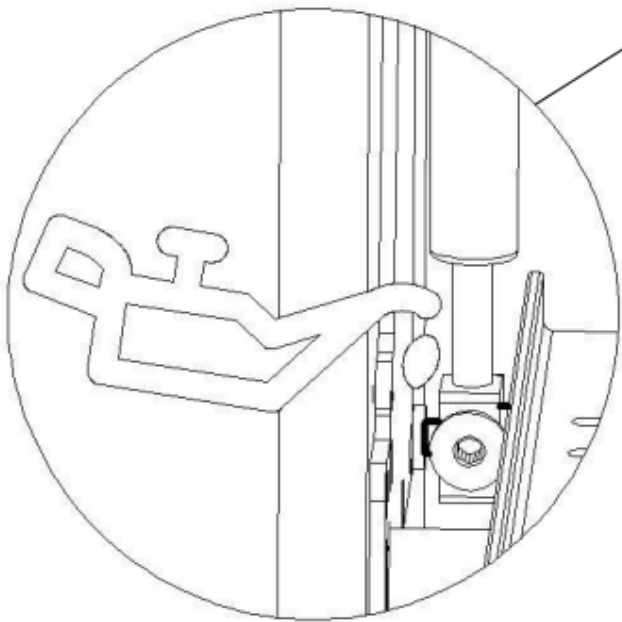
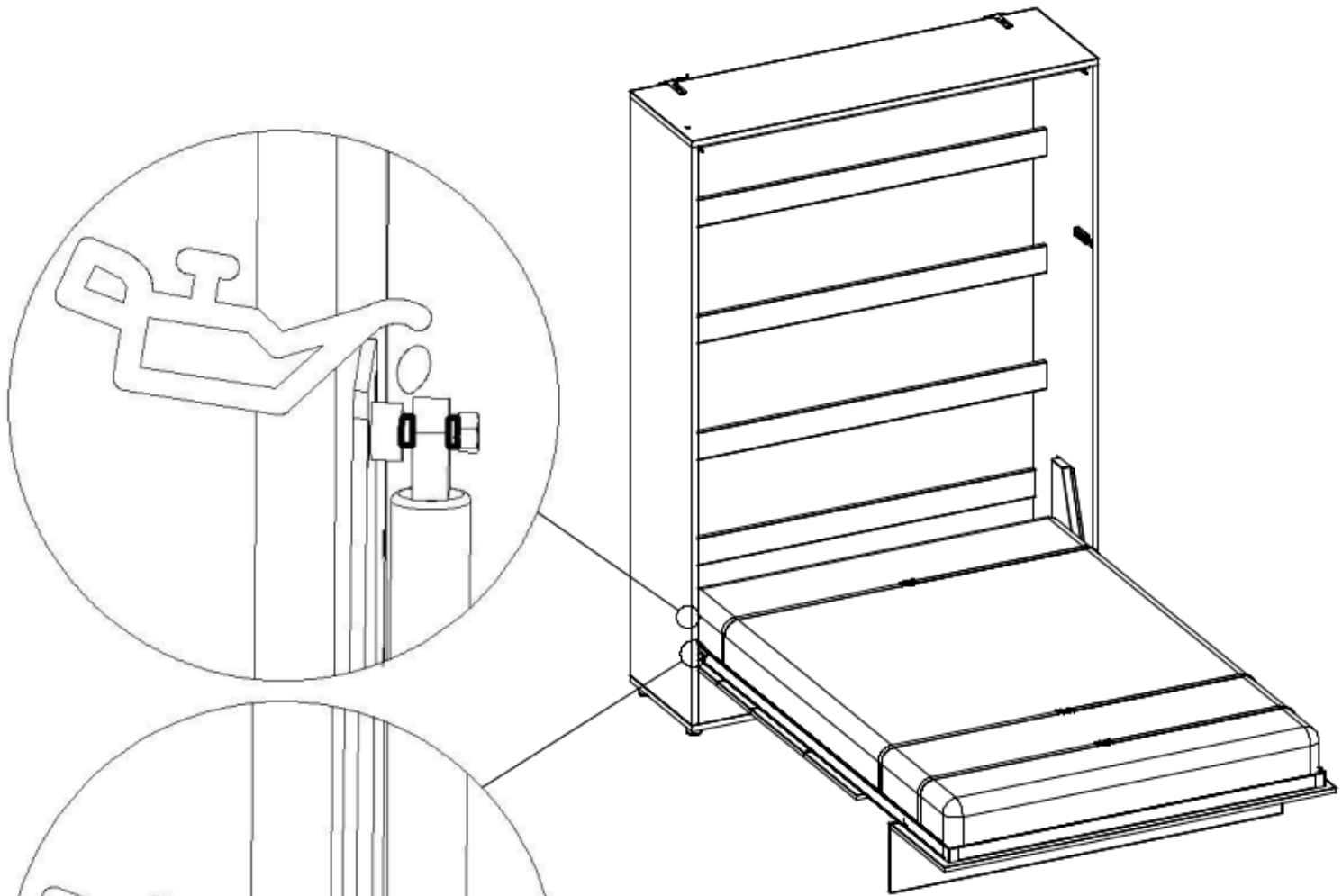



PL Bez włożonego materaca może się zamknąć front.  
 DE Ohne eingelegte Matratze kann sich die Front von selbst schließen.  
 EN Without a mattress inserted, it can close the front by itself.  
 NO Uten en madrass på plass kan fronten lukkes.  
 SE Utan en madrass på plats kan fronten stängas.  
 DK Uden madras på plads kan fronten lukkes.  
 FI Jos patjää ei ole asetettu, etuosa voi sulkeutua.



BC-04

29/31



≈100x ↑= 

# UWAGA!!!

PL

**Po zakończeniu montażu!** i zamontowaniu wszystkich elementów montażowych i upewnieniu się o prawidłowym funkcjonowaniu – należy powtórnie sprawdzić wy poziomowanie oraz dokręcić śruby mocujące półkotapczan do ściany!  
**ZABRANIA SIĘ OTWIERANIA PÓLKOTAPCZANU PRZEZ DZIECI**

# VORSICHT !!!

DE

**Nach der Montage!** und einem Funktionstest empfehlen wir Ihnen das Aufstellen Schrankbettsystem und die Befestigung an der Wand nochmal zu kontrollieren.

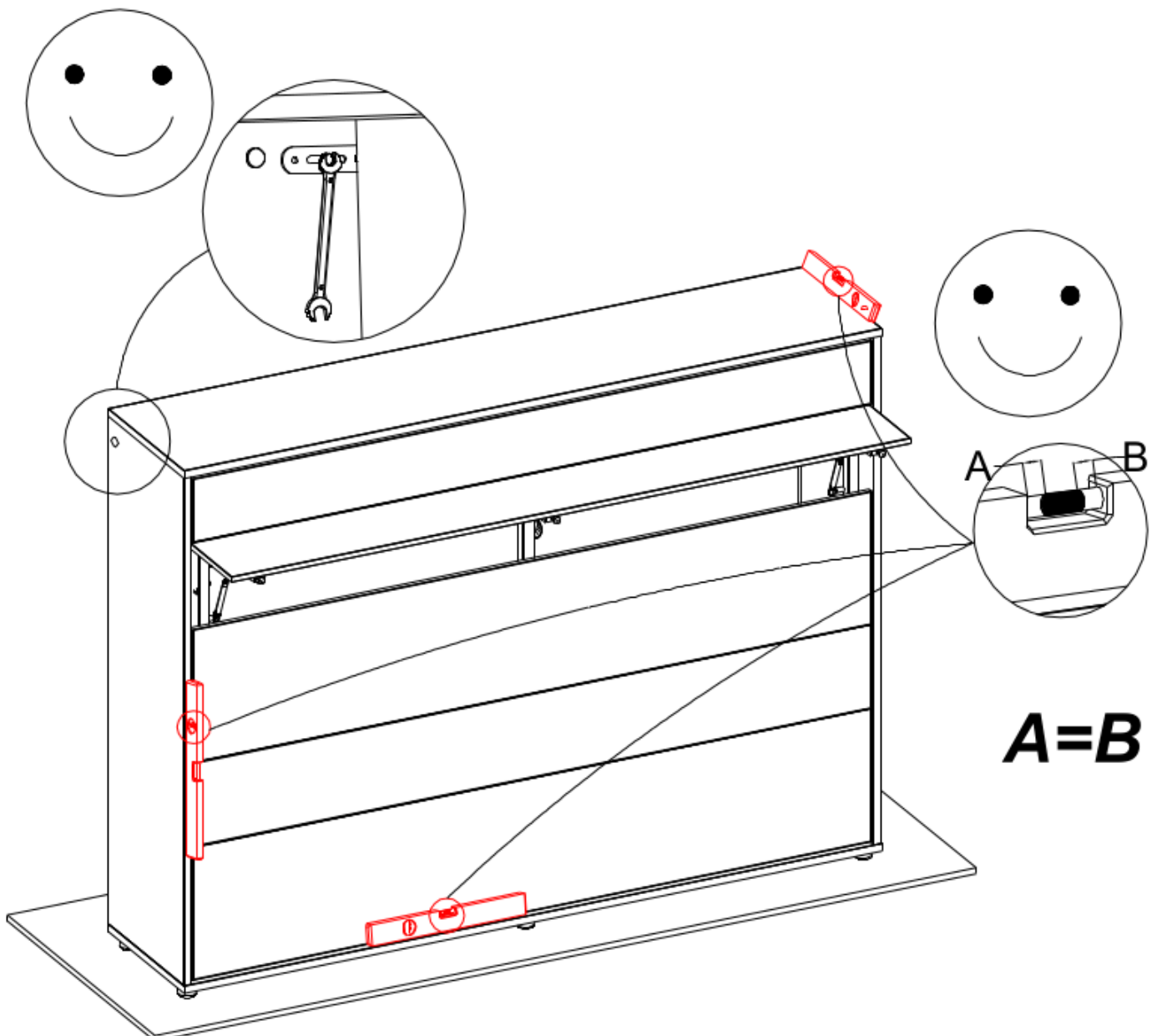
**DAS SCHRANKBETT DARF NICHT VON KINDERN GEÖFFNET WERDEN!**

# ATTENTION !!!

EN

**After completing assembly** and installing all components and making sure that they function properly - check again the levelling and tightening of screws that secure the sofa to the wall!

**CHILDREN ARE NOT ALLOWED TO PULL THE PULL-DOWN BED OUT**



NO

## MERK FØLGENDE!!!

**Etter at monteringen er fullført!** og installere alle elementene og sikring av riktig funksjon - sjekk utjevningen på nytt og trekk til skruene som fester skapsengen til veggen!

**DET ER FORBUDT FOR BARN Å ÅPNE HALVARKET.**

SE

## OBS FÖLJANDE !!!

**När installationen är klar!** och montera alla element och se till att den fungerar korrekt - kontrollera nivelleringen igen och dra åt skruvarna som fäster skåpsängen i väggen!

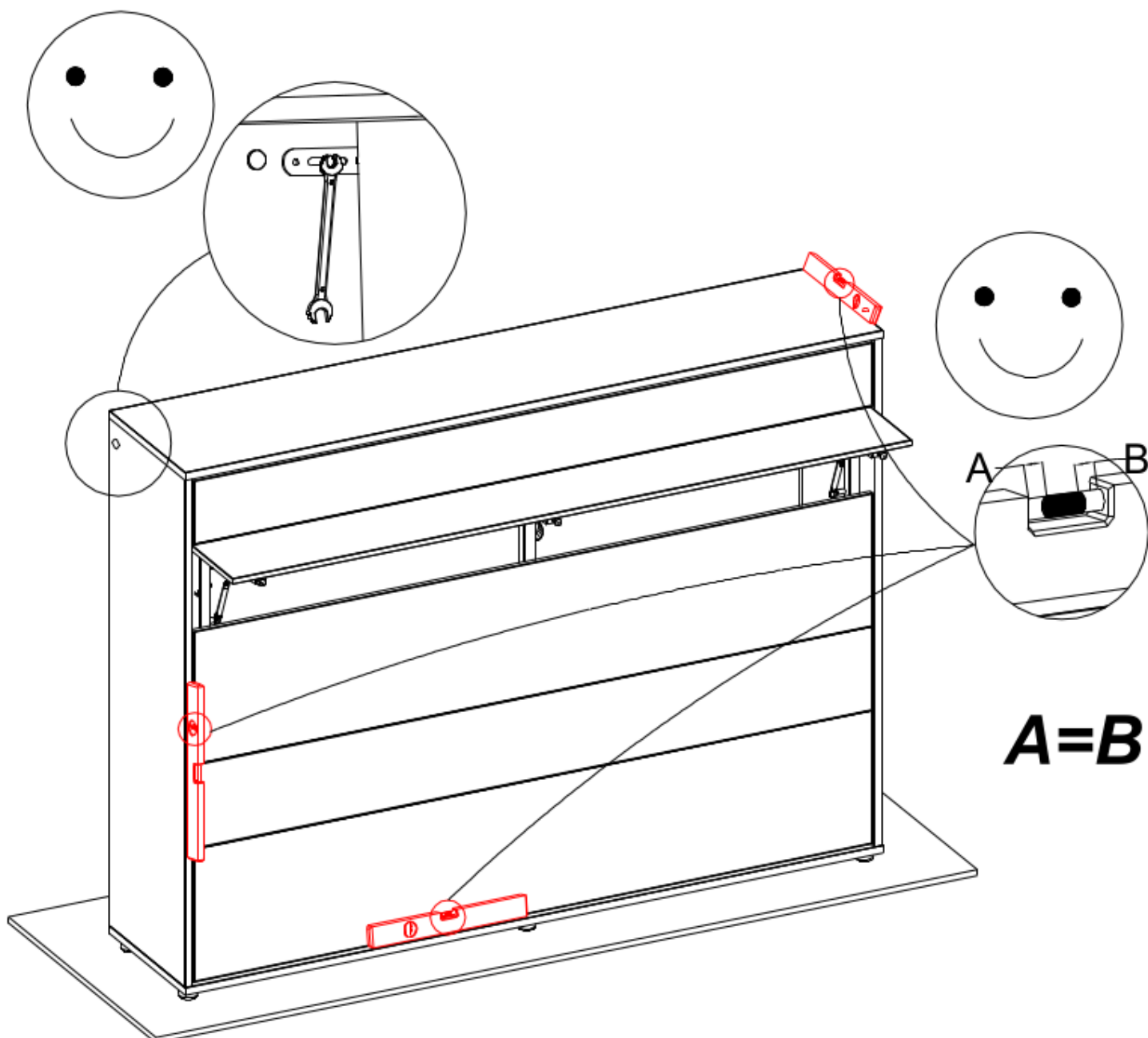
**DET ÄR FÖRBJUDET FÖR BARN ATT ÖPPNA HALVARKET**

DK

## BEMÆRK FØLGENDE!!!

**Efter installationen er fuldført!** og monter alle elementer og sørg for korrekt funktion - tjek nivelleringen igen og spænd skruerne, der fastgør skabssengen til væggen!

**DET ER FORBUDT FOR BØRN AT ÅBNE DET HALVE ARK**

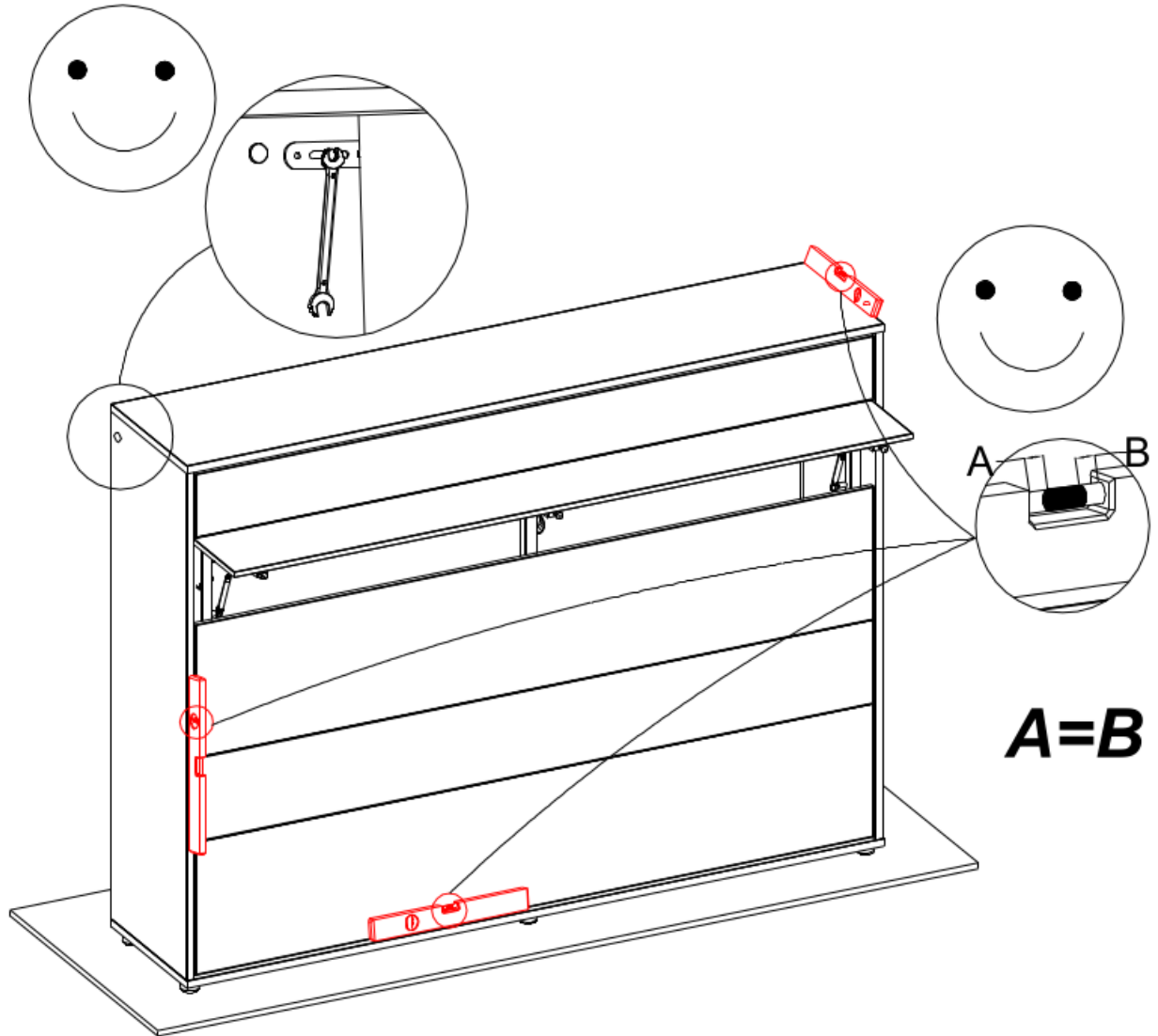


FI

# HUOMIO!!!

**Kun kokoonpano on valmis! ja kaikki kiinnitysosat ovat paikoillaan ja kun olet varmistanut, että ne toimivat oikein - tarkista uudelleen tasaus ja kiristä pultit, joilla puolikas pöytä on kiinnitetty seinään!**

**LAPSET EIVÄT SAA AVATA PUOLIKASTA ARKKIA.**



## PL

### Zasady użytkowania mebli:

1. Meble powinny być użytkowane zgodnie z ich przeznaczeniem.
2. Meble należy użytkować w pomieszczeniach suchych, zamkniętych i zabezpieczonych przed szkodliwymi wpływami atmosferycznymi oraz bezpośrednim działaniem promieni słonecznych.
3. Meble nie należy ustawiać w odległości mniejszej niż pół metra od czynnych grzejników.
4. Wymagane jest równe wypoziomowanie, ustawienie mebli na stabilnym podłożu.
5. Sposób montażu mebli, ilość elementów i akcesoriów niezbędnych do montażu określa karta informacyjna znajdująca się w opakowaniu danego typu mebla. Chyba że meble zgodnie z życzeniem Klienta zostały dostarczone zmontowane. W tym wypadku instrukcje montażu nie są załączane do mebli.
6. Na powierzchniach mebli nie należy stawiać przedmiotów wilgotnych.
7. Po zmontowaniu mebli należy wyregulować drzwi na prowadnicach.

### Konserwacja i czyszczenie:

1. Powierzchnie wykonane z laminatu oraz lakierowane, czyścić miękką tkaniną
2. Do pielęgnacji powierzchni nie należy stosować żadnych środków chemicznych lub szorstkich ścierek.

Szanowny kliencie,  
gdyby brakowało jakiejś części lub byłaby uszkodzona proszę to oznaczyć na instrukcji montażowej i przesłać razem z reklamacją. Jeżeli uszkodzony element będzie zamontowany na stałe, reklamacja nie będzie uznana.

## DE

### Regeln der Möbelbenutzung:

1. Die Möbel sollten entsprechend ihrer Bestimmung verwendet werden.
2. Die Möbel sollten in trockenen, geschlossenen und gegen den schädlichen Witterungseinfluss sowie die direkte Wirkung der Sonnenstrahlen geschützten Räumen benutzt werden.
3. Die Möbel sollen von den tätigen Heizkörpern mindestens ein halbes Meter entfernt werden.
4. Es ist erforderlich, dass der Grund, wo die Möbel stehen, gut nivelliert und stabil ist.
5. Die Art und Weise der Montage, Anzahl der Bauteile und die Ausstattung, die für die Montage unentbehrlich ist, bestimmt die Infokarte, die sich in der Verpackung des jeweiligen Möbelstückes befindet. Es sei denn, die Möbel wurden nach dem Wunsch des Kunden im zusammengebauten Zustand geliefert. In einem solchen Fall werden die Montageanweisungen nicht hinzugefügt.
6. Auf der Oberflächen der Möbel darf man keine feuchten Gegenstände stellen.
7. Nach dem Zusammenbauen der Möbel sollte man die Tür an den Führungen richten.

### Wartung und Sauberhaltung:

1. Flächen aus Laminat und lackierte Oberflächen sind mit weichen Tüchern zu reinigen.
2. Zur Pflege der Oberfläche sollten keine chemischen Mittel oder borstigen Wischtücher verwendet werden.

Sehr geehrter Kunde,  
sollte ein Bauteil fehlen oder geschädigt werden, kennzeichnen Sie dies bitte auf der Montageanweisung und zusammen mit dem Beschwerdebrief senden. Sollte das geschädigte Teil fest angebaut, wird die Beanstandung nicht anerkannt.

## EN

### Terms of use furniture:

1. Furniture should be used for their intended purpose.
2. Furniture should be used in dry, closed rooms, protected from an adverse weather and a direct sunlight.
3. Furniture should not be set at a distance of less than half a meter of active radiators.
4. The equal leveling is required and the need to set furniture on the stable base.
5. The information card, contained in the packaging of the given type of furniture defines the assembling method of furniture, quantity of components and accessories necessary for assembly, except when furniture were delivered assembled according to the customer wish. Assembly instructions are not attached to furniture in the case.
6. Wet objects should not be placed on surfaces of furniture.
7. Doors on tracks should be adjusted after assembling furniture.

### Maintenance and cleaning:

1. Surfaces made of the laminate and lacquered surfaces clean with a soft cloth.
2. Any chemicals or rough rubbers should not be used for the surfaces care.

Dear customer,  
if anything part is missing or damaged, mark it on the assembly instruction and sent to together with the claim, please. If the damaged item is permanently mounted, than the complaint will not be considered.

## NO

### Regler for bruk av møbler:

1. Møbler skal brukes i samsvar med tiltenkt formål.
2. Møblene skal brukes i tørre, lukkede rom og beskyttes mot skadelige værforhold og direkte sollys.
3. Møbler bør ikke plasseres nærmere enn en halv meter fra aktive radiatorer.
4. Det kreves jevn utjevning og plassering av møblene på et stabilt underlag.
5. Metoden for montering av møbel, antall elementer og tilbehør som er nødvendig for montering er spesifisert på informasjonskortet som er inkludert i emballasjen til en gitt type møbler. Med mindre møblene ble levert montert etter kundens ønske. I dette tilfellet følger ikke monteringsanvisning med møblene.
6. Ikke plasser fuktige gjenstander på møbeloverflater.
7. Etter at du har satt sammen møblene, justerer du dørene på føringene.

### Vedlikehold og rengjøring:

1. Laminerte og malte overflater bør rengjøres med en myk klut
2. Ikke bruk kjemikalier eller grove kluter for å ta vare på overflaten.

Kjære kunde,  
Hvis noen del mangler eller er skadet, merk det på monteringsanvisningen og send det sammen med reklamasjonen. Hvis det skadede elementet er permanent installert, vil reklamasjonen ikke bli akseptert.

## SE

### Regler för användning av möbler:

1. Möbler ska användas i enlighet med dess avsedda ändamål.
2. Möblerna ska användas i torra, slutna rum och skyddas från skadliga väderförhållanden och direkt solljus.
3. Möbler bör inte placeras närmare än en halv meter från aktiva radiatorer.
4. Jämn utjämning och placering av möbelen på ett stabilt underlag krävs.
5. Metoden för att montera möbler, antalet element och tillbehör som krävs för montering anges på informationskortet som ingår i förpackningen för en given typ av möbel. Om inte möblerna levererats monterade enligt kundens önskemål. I detta fall medföljer inte monteringsanvisningar till möbelen.
6. Placera inte fuktiga föremål på möbelytor.
7. Efter att du har monterat möblerna, justera dörrarna på styrningarna.

### Underhåll och rengöring:

1. Laminerade och målade ytor bör rengöras med en mjuk trasa
2. Använd inte kemikalier eller grova trasor för att ta hand om ytan.

Kära kund,

Om någon del saknas eller är skadad, markera den på monteringsanvisningen och skicka den tillsammans med reklamationen. Om det skadade elementet är permanent installerat kommer kravet inte att accepteras.

## FI

### Huonekalujen käyttöä koskevat säännöt:

1. Huonekaluja on käytettävä niiden käyttötarkoituksen mukaisesti.
2. Kalusteita on käytettävä kuivissa, suljetuissa tiloissa, jotka on suojattu sään ja suoran auringonvalon haitallisilta vaikutuksilta.
3. Huonekaluja ei tulisi sijoittaa alle puolen metrin päähän toimivista lämpöpattereista.
4. tasaaminen, huonekalujen sijoittaminen vakaalle alustalle on tarpeen.
5. Huonekalujen kokoamistapa, kokoamiseen tarvittavien osien ja tarvikkeiden määrä on ilmoitettu huonekalutyypin pakkaukseen sisältyvässä tietolehdessä. Ellei huonekaluja ole asiakkaan pyynnöstä toimitettu koottuina. Tässä tapauksessa kokoonpano-ohjeita ei toimiteta huonekalun mukana.
6. Älä aseta märkiä esineitä kalusteiden pinnoille.
7. Kun olet koonnut huonekalun, säädä ovet juoksuihin.

### Huolto ja puhdistus:

1. Laminaatista valmistetut ja lakatut pinnat puhdistetaan pehmeällä liinalla.
2. Älä käytä pintojen hoitoon kemikaaleja tai karheita liinoja.

Hyvä asiakas,

jos jokin osa puuttuu tai on vaurioitunut, merkitse se kokoonpano-ohjeisiin ja lähetä se valituksen mukana. Jos vaurioitunut osa on pysyvästi asennettu, reklamaatiota ei hyväksytä.

## DK

### Regler for brug af møbler:

1. Møbler skal anvendes i overensstemmelse med dets formål.
2. Møblerne skal bruges i tørre, lukkede rum og beskyttes mod skadelige vejrforhold og direkte sollys.
3. Møbler bør ikke placeres nærmere end en halv meter fra aktive radiatorer.
4. Jævn nivellering og placering af møblerne på en stabil overflade er påkrævet.
5. Metoden til montering af møbler, antallet af elementer og tilbehør, der kræves til montering, er angivet på informationskortet, der er inkluderet i emballagen til en given type møbler. Med mindre møblerne blev leveret samlet efter kundens ønske. I dette tilfælde følger der ikke monteringsvejledning med møblet.
6. Anbring ikke fugtige genstande på møblernes overflader.
7. Efter at du har samlet møblerne, skal du justere lågerne på styrene.

### Vedligeholdelse og rengøring:

Laminerede og malede overflader bør rengøres med en blød klud Brug ikke kemikalier eller ru klude til at pleje overfladen.

Kære kunde,

Hvis en del mangler eller er beskadiget, markeres det på monteringsvejledningen og sendes sammen med reklamationen. Hvis det beskadigede element er permanent installeret, vil kravet ikke blive accepteret.